



## Power Take Offs

Relation 1 : 1,35

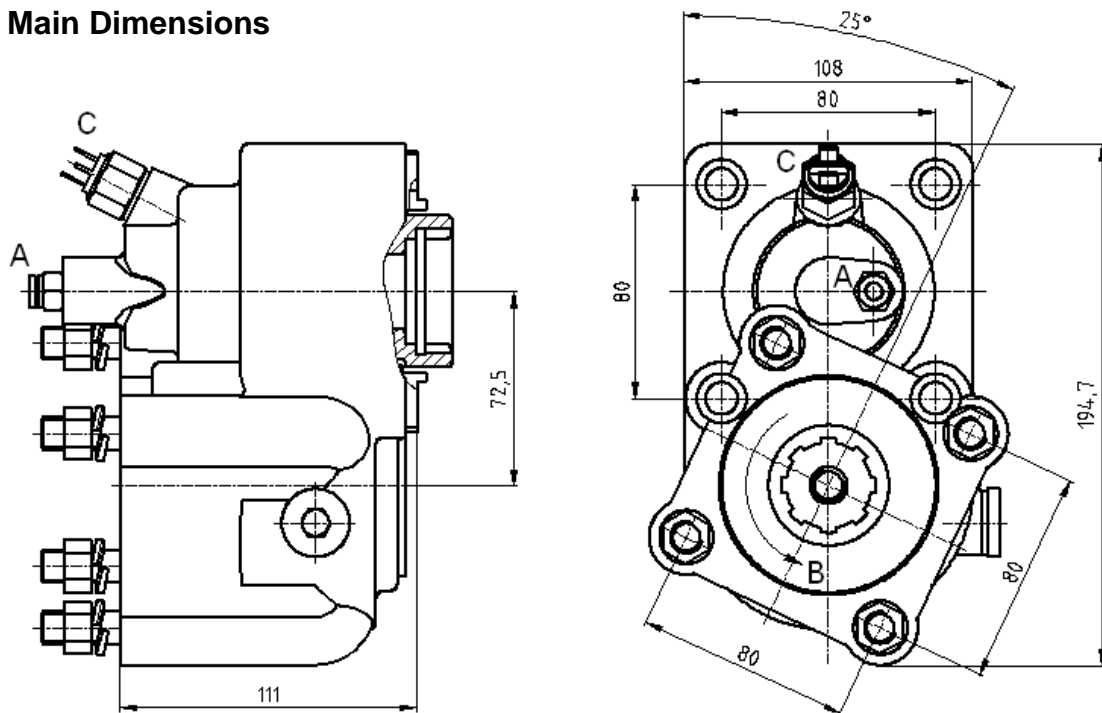
Ref. TF4036AMP

ZF

S5-50 ; S5-90 ; S6-65 ; S6-66 ; S6-70 ; S6-75 ; S6-80 ; S6-90 ;  
6S-800 ; 6S-1000 REINFORCED

To apply with Gear Pumps or with Piston Pumps

### Main Dimensions



A – Air connection

B – Sense of rotation

C – Option: Electric sensor with mechanical driving Ref. TF4036AMPS or TF4036AMPC

(Dimensions in mm)

### Main Data

<b>Continuous Torque (Nm)</b>	<b>450</b>
<b>Intermittent Torque (Nm)</b>	<b>500</b>
<b>Power (at 1000 rpm)</b>	<b>62 cv / 46 kW</b>
<b>Mounting Position</b>	<b>Rear</b>
<b>Pump Rotation</b>	<b>Right Hand</b>
<b>Weight (kg)</b>	<b>11</b>
<b>PTO internal ratio</b>	<b>1:1,35</b>
<b>Indicative ratio from motor to PTO's output</b>	
S5-50 / 5.30	.- 1 : 0.882
/ 5.50	.- 1 : 0.830
/ 6.20	.- 1 : 0.736
/ 6.61	.- 1 : 0.689
/ 6.61+GV80 / 5.30	High: .- 1 : 0.860 Normal: .- 1 : 0.689
/ 8.02	.- 1 : 0.570
/ 8.02+GV80 / 6.20	High: .-1 : 0.736 Normal: .- 1 : 0.568



## Power Take Offs

Relation 1 : 1,35

Ref. TF4036AMP

ZF

S5-50 ; S5-90 ; S6-65 ; S6-66 ; S6-70 ; S6-75 ; S6-80 ; S6-90 ;  
6S-800 ; 6S-1000 REINFORCED

### Engine to PTO ratio

S5-90 GPA .- 1 : 1.202

S6-65 / 6.37 .- 1 : 0.878

/ 6.70 .- 1 : 0.837

/ 7.00+GV70 / 7.67 High: .- 1 : 0.616 Normal: .- 1 : 0.493

/ 7.40 .- 1 : 0.759

/ 7.52 .- 1 : 0.749

/ 9.00 .- 1 : 0.624

/ 7.97+GV80 / 6.70 High: .- 1 : 0.837 Normal: .- 1 : 0.709

/ 9.00+GV80 / 6.70 High: .- 1 : 0.837 Normal: .- 1 : 0.624

/ 9.00+GV80 / 7.52 High: .- 1 : 0.748 Normal: .- 1 : 0.624

S6-66 / 7.36-1.0 .- 1 : 0.705

/ 9.06-1.0 .- 1 : 0.562

S6-70 / 6.80 .- 1 : 0.694

/ 6.80+GV70 / 5.71 High: .- 1 : 0.826 Normal: .- 1 : 0.694

/ 7.36 .- 1 : 0.645

/ 7.92 .- 1 : 0.595

/ 9.03 .- 1 : 0.522

/ 9.59 .- 1 : 0.493

S6-75 / 6.70+GV80 / 7.52 Normal: .- 1 : 0.837 Low: .- 1 : 0.748

S6-80 / 5.03 .- 1 : 1.053

/ 5.66 .- 1 : 0.999

/ 5.66+GV80 / 7.52 High: .- 1 : 0.996 Normal: .- 1 : 0.751

/ 6.10 .- 1 : 0.929

/ 6.70 .- 1 : 0.837

/ 6.70+GV80 / 5.30 High: .- 1 : 1.062 Normal: .- 1 : 0.837

/ 6.90 .- 1 : 0.695

/ 7.35 .- 1 : 0.745

/ 7.41 .- 1 : 0.760

/ 7.53 .- 1 : 0.749

/ 7.67 .- 1 : 0.729

/ 7.67+GV80 / 6.70 High: .- 1 : 0.840 Normal: .- 1 : 0.733

/ 7.90 .- 1 : 0.709

/ 9.00 .- 1 : 0.621

/ 9.00+GV80 / 5.30 High: .- 1 : 1.062 Normal: .- 1 : 0.624

/ 9.00+GV80 / 7.48 High: .- 1 : 0.759 Normal: .- 1 : 0.624

/ 9.00+GV80 / 7.52 High: .- 1 : 0.748 Normal: .- 1 : 0.624

S6-90 / 5.67 .- 1 : 1.013

/ 5.74 .- 1 : 0.999

/ 6.37 .- 1 : 0.999

/ 6.98 .- 1 : 0.826

/ 7.03 .- 1 : 0.814

/ 7.03+GV90 / 5.67 High: .- 1 : 1.013 Normal: .- 1 : 0.814

/ 7.03+GV90 / 5.74 High: .- 1 : 0.992 Normal: .- 1 : 0.810

/ 7.40 .- 1 : 0.776

/ 9.01 .- 1 : 0.635

/ 9.01+GV90 / 7.40 High: .- 1 : 0.774 Normal: .- 1 : 0.636