



Power Take Offs

Relation 1 : 1,56

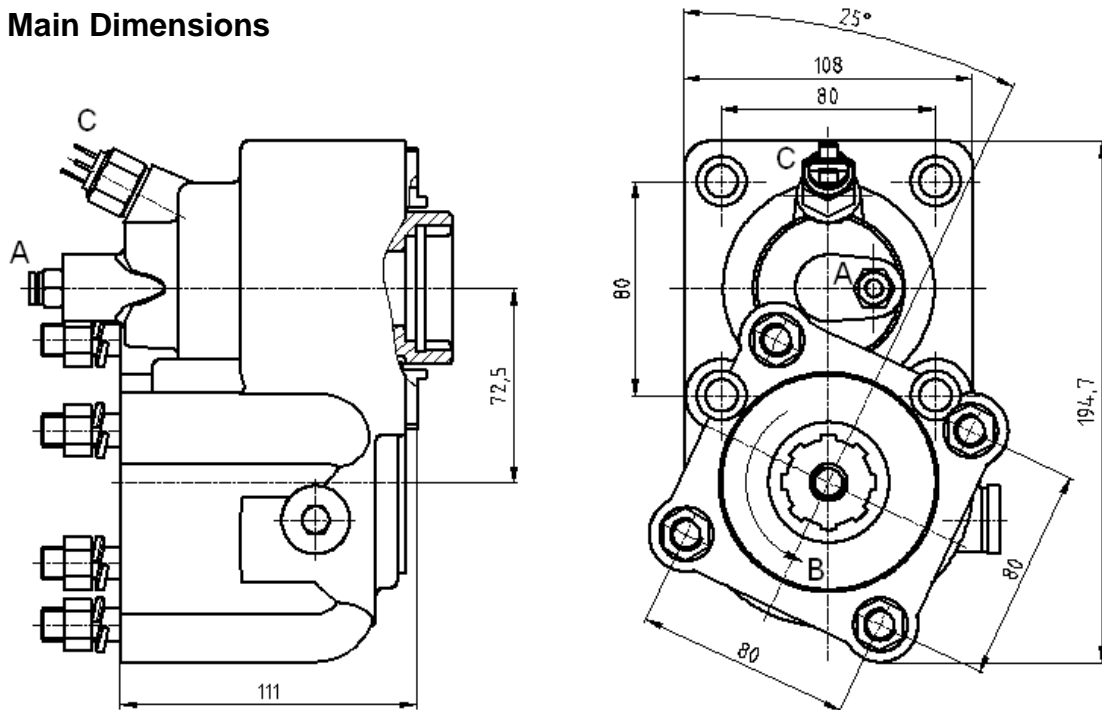
Ref. TF4035AMP

ZF

S5-50 ; S5-90 ; S6-65 ; S6-66 ; S6-70 ; S6-75 ; S6-80 ; S6-90 ;
6S-800 ; 6S-1000 REINFORCED

To apply with Gear Pumps or with Piston Pumps

Main Dimensions



A – Air connection

B – Sense of rotation

C – Option: Electric sensor with mechanical driving Ref. TF4035AMPS or TF4035AMPC

(Dimensions in mm)

Main Data

Continuous Torque (Nm)	400
Intermittent Torque (Nm)	500
Power (at 1000 rpm)	55 cv / 40 kW
Mounting Position	Rear
Pump Rotation	Right Hand
Weight (kg)	11
PTO internal ratio	1:1,56
Indicative ratio from motor to PTO's output	
S5-50 / 5.30	.- 1 : 1.019
/ 5.50	.- 1 : 0.959
/ 6.20	.- 1 : 0.850
/ 6.61	.- 1 : 0.796
/ 6.61+GV80 / 5.30	High: .- 1 : 0.994 Normal: .- 1 : 0.796
/ 8.02	.- 1 : 0.658
/ 8.02+GV80 / 6.20	High: .-1 : 0.850 Normal: .- 1 : 0.657



Power Take Offs		Ref. TF4035AMP
Relation 1 : 1,56		
ZF	S5-50 ; S5-90 ; S6-65 ; S6-66 ; S6-70 ; S6-75 ; S6-80 ; S6-90 ; 6S-800 ; 6S-1000 REINFORCED	

Engine to PTO ratio

S5-90 GPA	.- 1 : 1.388	
S6-65 / 6.37	.- 1 : 1.014	
/ 6.70	.- 1 : 0.967	
/ 7.00+GV70 / 7.67	High: .- 1 : 0.711	Normal: .- 1 : 0.569
/ 7.40	.- 1 : 0.877	
/ 7.52	.- 1 : 0.866	
/ 9.00	.- 1 : 0.721	
/ 7.97+GV80 / 6.70	High: .- 1 : 0.967	Normal: .- 1 : 0.819
/ 9.00+GV80 / 6.70	High: .- 1 : 0.967	Normal: .- 1 : 0.721
/ 9.00+GV80 / 7.52	High: .- 1 : 0.864	Normal: .- 1 : 0.721
S6-66 / 7.36-1.0	.- 1 : 0.814	
/ 9.06-1.0	.- 1 : 0.649	
S6-70 / 6.80	.- 1 : 0.802	
/ 6.80+GV70 / 5.71	High: .- 1 : 0.955	Normal: .- 1 : 0.802
/ 7.36	.- 1 : 0.746	
/ 7.92	.- 1 : 0.688	
/ 9.03	.- 1 : 0.604	
/ 9.59	.- 1 : 0.569	
S6-75 / 6.70+GV80 / 7.52	Normal: .- 1 : 0.967	Low: .- 1 : 0.864
S6-80 / 5.03	.- 1 : 1.217	
/ 5.66	.- 1 : 1.154	
/ 5.66+GV80 / 7.52	High: .- 1 : 1.151	Normal: .- 1 : 0.867
/ 6.10	.- 1 : 1.073	
/ 6.70	.- 1 : 0.967	
/ 6.70+GV80 / 5.30	High: .- 1 : 1.228	Normal: .- 1 : 0.967
/ 6.90	.- 1 : 0.803	
/ 7.35	.- 1 : 0.861	
/ 7.41	.- 1 : 0.878	
/ 7.53	.- 1 : 0.866	
/ 7.67	.- 1 : 0.842	
/ 7.67+GV80 / 6.70	High: .- 1 : 0.970	Normal: .- 1 : 0.847
/ 7.90	.- 1 : 0.819	
/ 9.00	.- 1 : 0.718	
/ 9.00+GV80 / 5.30	High: .- 1 : 1.228	Normal: .- 1 : 0.721
/ 9.00+GV80 / 7.48	High: .- 1 : 0.877	Normal: .- 1 : 0.721
/ 9.00+GV80 / 7.52	High: .- 1 : 0.864	Normal: .- 1 : 0.721
S6-90 / 5.67	.- 1 : 1.170	
/ 5.74	.- 1 : 1.154	
/ 6.37	.- 1 : 1.154	
/ 6.98	.- 1 : 0.955	
/ 7.03	.- 1 : 0.941	
/ 7.03+GV90 / 5.67	High: .- 1 : 1.170	Normal: .- 1 : 0.941
/ 7.03+GV90 / 5.74	High: .- 1 : 1.147	Normal: .- 1 : 0.936
/ 7.40	.- 1 : 0.897	
/ 9.01	.- 1 : 0.733	
/ 9.01+GV90 / 7.40	High: .- 1 : 0.894	Normal: .- 1 : 0.735