

89.25.0

Typ podsk.
A2*/A3*

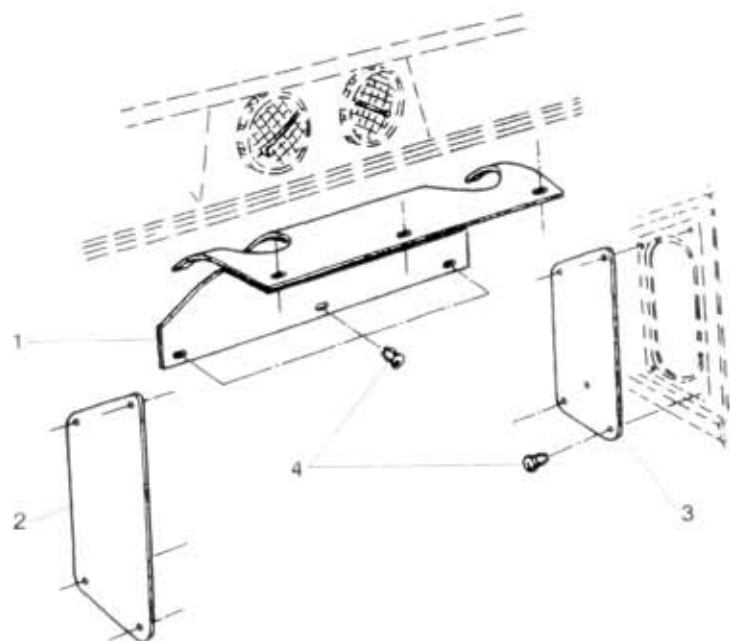
Verze podsk.

Název skupiny TOPENÍ

Název podskupiny Kryty topení a bočních otvorů

89.25.0

Poz	Objednací číslo	Název dílu	Poč ks	Typ	Verze	Platnost		z	Čís. T.I.
						Od	Do		
01	360-760410	Kryt topení	1						
02	360-760411	Kryt otvoru L	2						
03	360-760412	Kryt otvoru P	1						
04	-N-	Nýt čalounický	1						



NÁHRADNÍ DÍLY
AVIA