

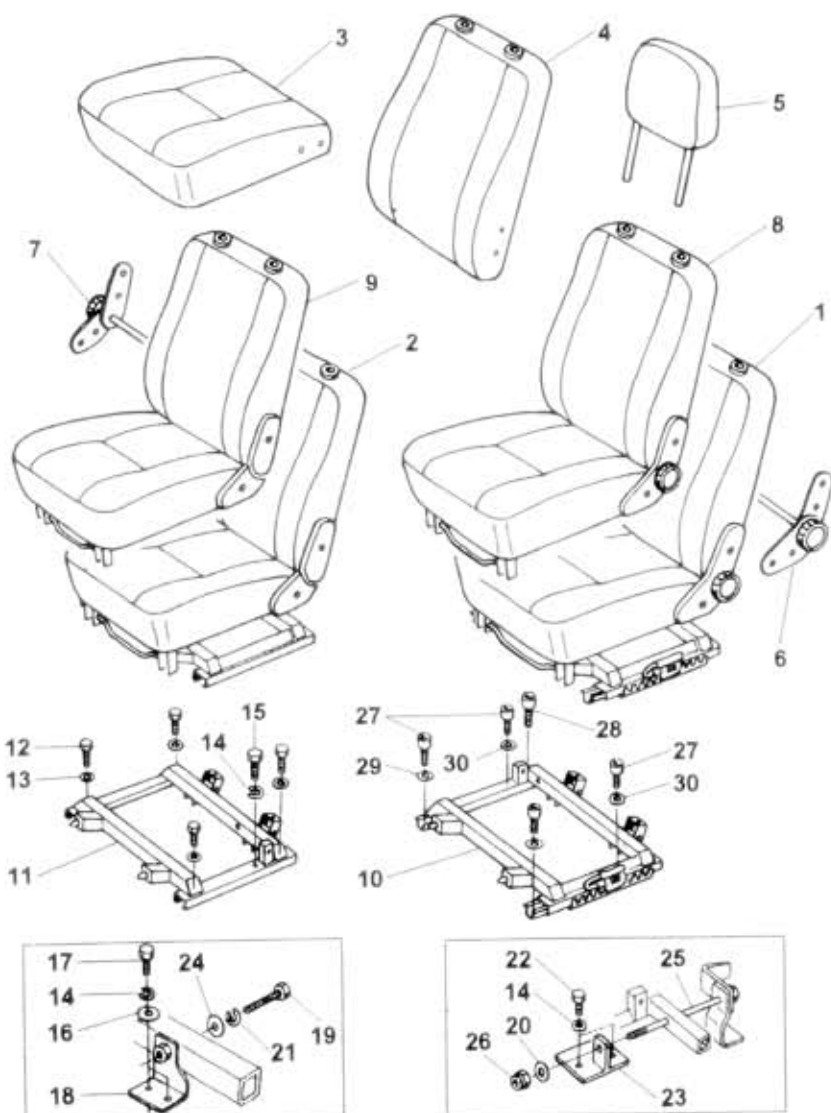
# 84.14.1

Typ podsk.  
A2\*/A3\*

Verze podsk.

Název skupiny VYBAVENÍ KAROSERIE A RÁMU  
Název podskupiny Sedadla-stavitelná MARS

# 84.14.1



Poz	Ojednací číslo	Název dílu	Poč ks	Typ	Verze	Platnost Od	Platnost Do	Z	Čís. T.I.
01	362-770217	Sedadlo úpl. L	1						
02	362-770218	Sedadlo úpl. P	1						
03	362-770381	Sedák	2						
04	362-770392	Opěradlo	2						
05	362-770481	Opěrka hlavy	2						
06	362-770422	Mechanismus sklápěcí L	1						
07	362-770423	Mechanismus sklápěcí P	1						
08	362-770226	Sedadlo L	1						
09	362-770227	Sedadlo P	1						
10	362-770319	Podstavec úpl. L	1						
11	362-770320	Podstavec P	1						
12	971-086030	Šroub M6x30	4			ČSN 02 1103.55			
13	992-701486	Podložka 6,4B	0			ČSN 02 1702.15			
14	991-740008	Podložka 8	0			ČSN 02 1740.00			
15	971-088025	Šroub M8x25	1			ČSN 02 1103.55			
16	992-727488	Podložka 9	2			ČSN 02 1727.05			
17	971-088020	Šroub M8x20	2			ČSN 02 1103.55			
18	362-770360	Výztuha	1						
19	971-090050	Šroub M10x50	1			ČSN 02 1103.55			
20	992-701490	Podložka 10,5B	1			ČSN 02 1702.15			
21	992-741490	Podložka 10	1			ČSN 02 1741.05			
22	971-088016	Šroub M8x16	2			ČSN 02 1103.55			
23	362-774570	Deska	1						
24	992-702490	Podložka 10,5	1			ČSN 02 1702.15			
25	362-772340	Tyčka	1						
26	992-492490	Matice M10	1			ČSN 02 1492.25			
27	974-886016	Šroub M6x16	4			ČSN 02 1143.55			
28	974-888016	Šroub M8x16	1			ČSN 02 1143.55			
29	362-779510	Podložka	2						
30	992-702486	Podložka 6,4	3			ČSN 02 1702.15			

NÁHRADNÍ DÍLY  
AVIA