

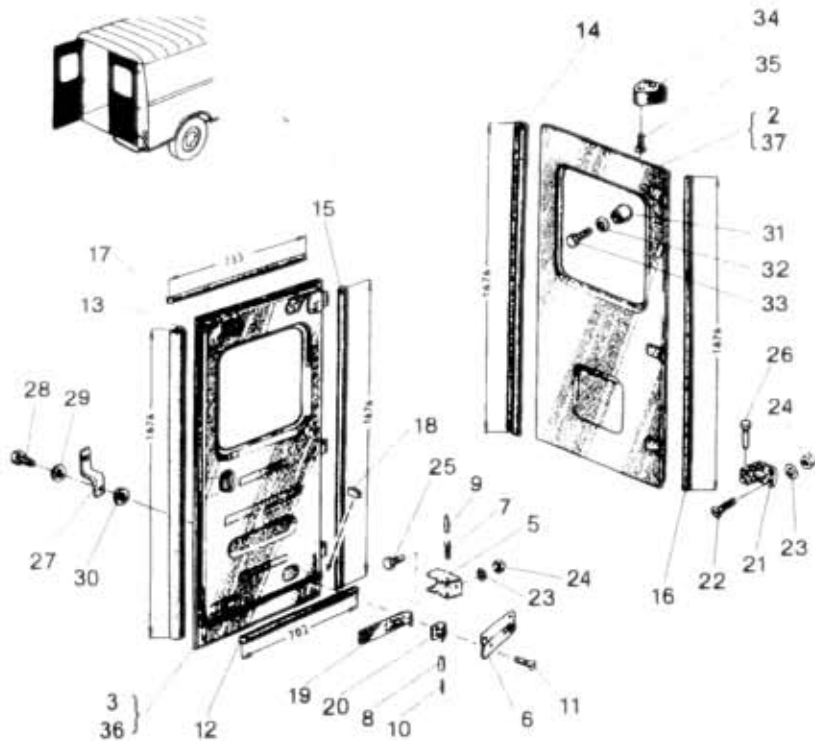
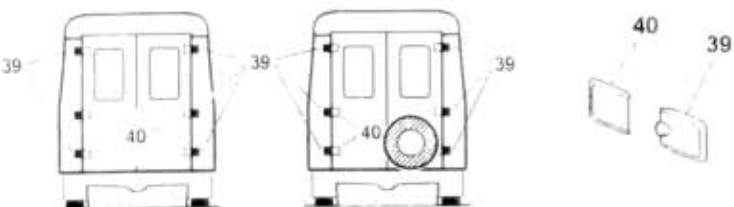
# 82.41.0

Typ podsk.  
A211FC

Verze podsk.  
A21T-FC

Název skupiny  
KAROSERIE - dveře, okna  
Název podskupiny  
Zadní dveře

# 82.41.0



NAHRADNÍ DÍLY  
AVIA

| Poz | Ojedační číslo | Název dílu            | Poč ks | Typ | Verze | Platnost Od | Platnost Do | Z | Čís. T.I. |
|-----|----------------|-----------------------|--------|-----|-------|-------------|-------------|---|-----------|
| 02  | 362-740056     | Dveře P s oknem       | 1      |     |       |             |             |   |           |
| 03  | 362-740045     | Dveře l s oknem       | 1      |     |       |             |             |   |           |
| 05  | 360-742317     | Držák omezovače       | 2      |     |       |             |             |   |           |
| 06  | 360-742316     | Držák klady           | 2      |     |       |             |             |   |           |
| 07  | 360-748190     | Pružina               | 2      |     |       |             |             |   |           |
| 08  | 360-742803     | Kladka                | 2      |     |       |             |             |   |           |
| 09  | 984-006056     | Kolík 6x56            | 2      |     |       |             |             |   |           |
| 10  | 984-006050     | Kolík 6x50            | 2      |     |       |             |             |   |           |
| 11  | 975-886014     | Šroub M6x14           | 8      |     |       |             |             |   |           |
| 11A | 975-886016     | Šroub M6x16           | 8      |     |       |             |             |   |           |
| 12  | 360-794826     | Těsnění dolní         | 2      |     |       |             |             |   |           |
| 13  | 360-794825     | Těsnění střední l     | 1      |     |       |             |             |   |           |
| 14  | 360-794825     | Těsnění střední P     | 1      |     |       |             |             |   |           |
| 15  | 360-794826     | Těsnění boční l       | 1      |     |       |             |             |   |           |
| 16  | 360-794826     | Těsnění boční P       | 1      |     |       |             |             |   |           |
| 17  | 360-794826     | Těsnění horní         | 2      |     |       |             |             |   |           |
| 18  | 360-794826     | Těsnění               | 2      |     |       |             |             |   |           |
| 19  | 361-744060     | Nájezd omezovače      | 2      |     |       |             |             |   |           |
| 20  | 360-740261     | Zarážka pérová        | 2      |     |       |             |             |   |           |
| 21  | 360-794440     | Závěs zadních dveří   | 6      |     |       |             |             |   |           |
| 22  | 975-888018     | Šroub M8x18           | 24     |     |       |             |             |   |           |
| 23  | 992-740488     | Podložka 8            | 24     |     |       |             |             |   |           |
| 24  | 992-401488     | Matice M8             | 24     |     |       |             |             |   |           |
| 25  | 975-888016     | Šroub M8x16           | 4      |     |       |             |             |   |           |
| 26  | 984-606063     | Kolík 6x63            | 6      |     |       |             |             |   |           |
| 27  | 362-742350     | Konzola osvětlení SPZ | 2      |     |       |             |             |   |           |
| 28  | 971-286010     | Šroub M6x10           | 2      |     |       |             |             |   |           |
| 29  | 992-744486     | Podložka 6,4          | 2      |     |       |             |             |   |           |
| 30  | 362-794800     | Podložka              | 2      |     |       |             |             |   |           |
| 31  | 361-790802     | Nárazník              | 2      |     |       |             |             |   |           |
| 32  | 992-702486     | Podložka 6,4          | 2      |     |       |             |             |   |           |
| 33  | 974-186025     | Šroub M6x25           | 2      |     |       |             |             |   |           |