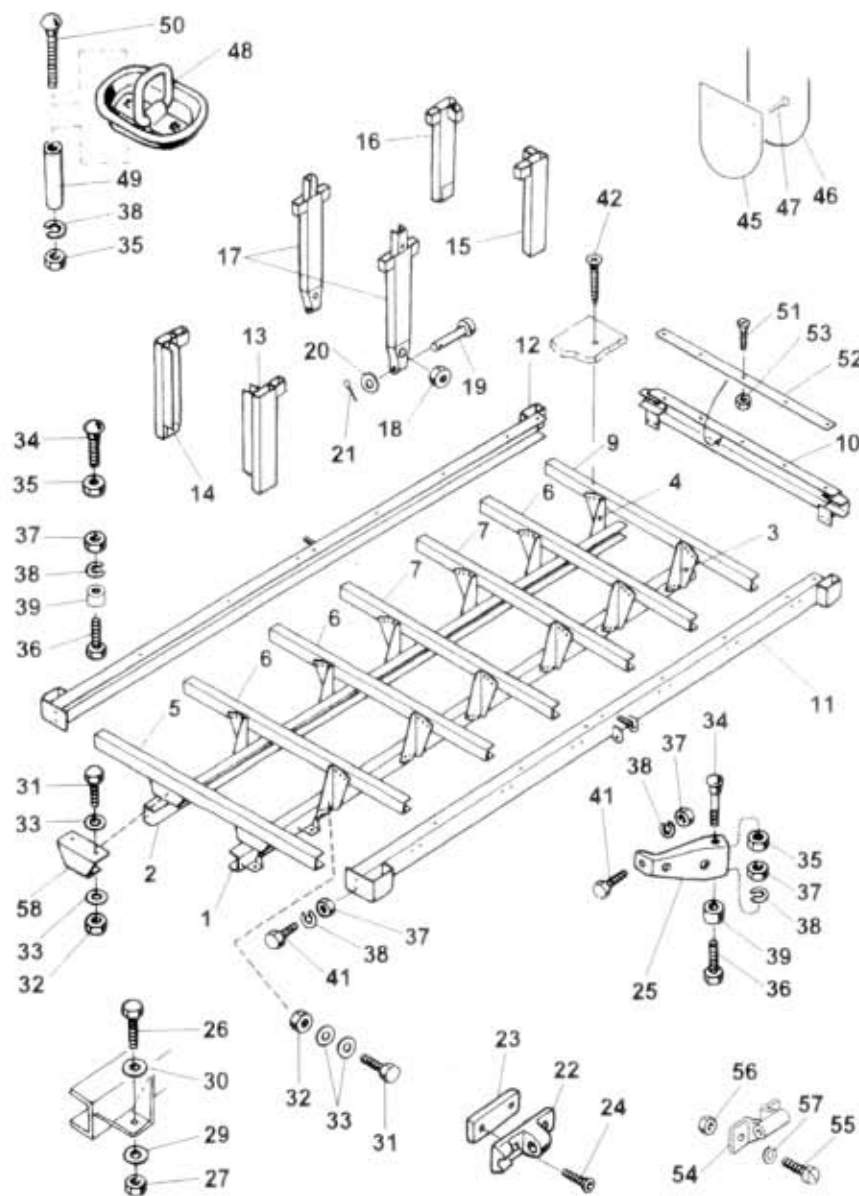


81.78.0



Typ podsk.
A31T-N

Verze podsk.
kov 2

Název skupiny
KAROSERIE

Název podskupiny
Kování valníkové karoserie

od 10/94

81.78.0

Poz	Ojedační číslo	Název dílu	Poč ks	Typ	Verze	Platnost		Z	Čís. T.I.
						Od	Do		
01	363-700710	Podélník úpl. L	1				1094		
02	363-700711	Podélník úpl. P	1				1094		
03	362-702425	Konzola L	6				1094		
04	362-702426	Konzola P	6				1094		
05	363-700751	Příčnik přední úpl.	1				1094		
06	363-700752	Příčnik	3				1094		
07	363-700753	Příčnik	2				1094		
09	363-700754	Příčnik zadní úpl.	1				1094		
10	363-704347	Lem zadní úpl.	1				1094		
11	363-704345	Lem podélný úpl. L	1				1094		
12	363-704346	Lem podélný úpl. P	1				1094		
13	362-750730	Sloupek přední úpl. L	1				1094		
14	362-750731	Sloupek přední úpl. P	1				1094		
15	362-750733	Sloupek zadní úpl. L	1				1094		
16	362-750732	Sloupek zadní úpl. P	1				1094		
17	363-700744	Sloupek střední úpl.	2				1094		
18	363-990110	Matice M18	2			ONA 30 3755	1094		
19	363-706010	Čep	2				1094		
20	363-709580	Podložka	2				1094		
21	984-940825	Závlečka 4x25	2			ČSN 02 1781.05	1094		
22	362-752511	Závěs bočnice	15		ALU		1094		
23	362-754581	Destička závitová	15				1094		
24	362-759090	Šroub	30				1094		
25	363-702482	Výztuha sloupku	2				1094		
26	971-092030	Šroub M12x30	10			ČSN 02 1103.55	1094		
27	992-492492	Matice M12	10			ČSN 02 1492.25	1094		
29	992-729492	Podložka 14	10			ČSN 02 1729.15	1094		
30	992-721492	Podložka 13,5	10			ČSN 02 1721.15	1094		
31	971-290025	Šroub M10x25	78			ČSN 02 1103.25	1094		
32	992-492490	Matice M10	78			ČSN 02 1492.25	1094		
33	992-702490	Podložka 10,5	156			ČSN 02 1702.15	1094		
34	980-310035	Šroub M10x35	14			ČSN 02 1319	1094		

NAHRADNÍ DÍLY
AVIA