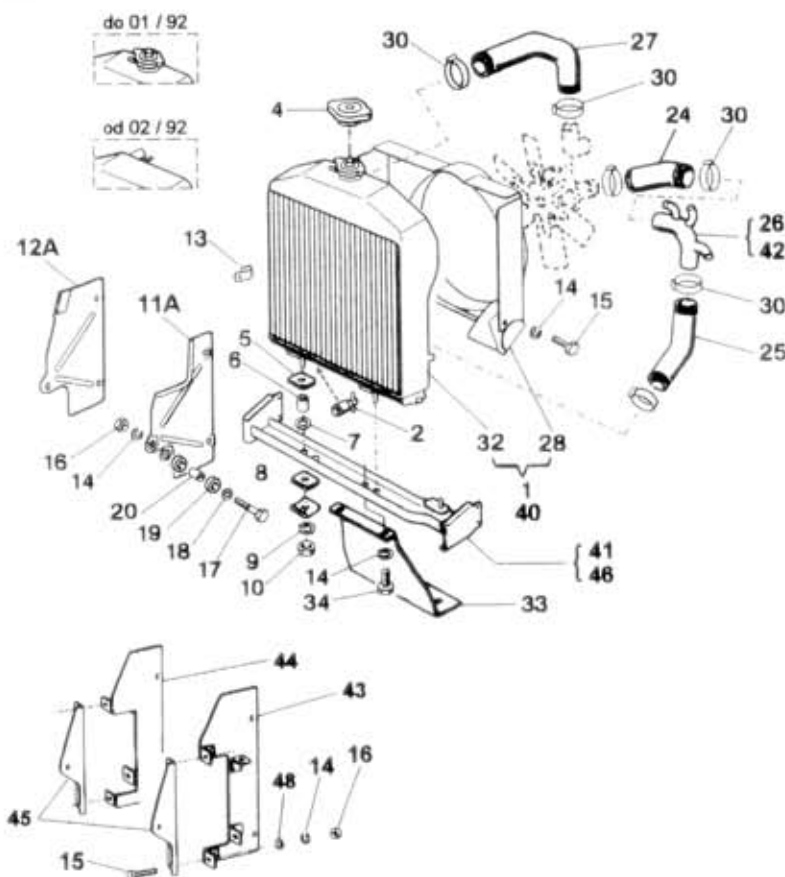
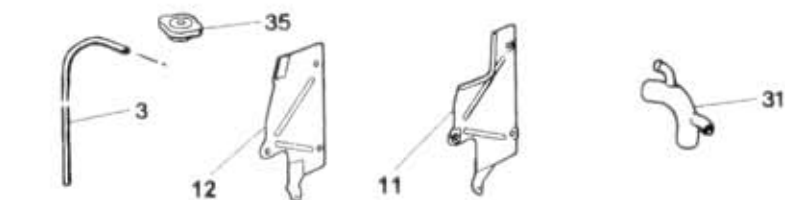


# 70.10.0



NÁHRADNÍ DÍLY  
AVIA

A21T, A31T - poz. 11A, 12A, 24, 25, 26, 27, 40, 42, 43, 44, 45, 46

Typ podsk. Verze podsk. Název skupiny CHLADIČ  
A2\*/A3\* Název podskupiny Chladič vody

# 70.10.0

Poz	Ojednací číslo	Název dílu	Poč ks	Typ	Verze	Platnost Od	Platnost Do	Z	Čís. T.I.
01	361-610502	Chladič s difuzorem úpl. d=450 /a s hadicemi/	1			0785	0192		
01A	362-610500	Chladič s difuzorem úpl.	1			0292	0993	N	
02	103-691081	Kohout vypustný	1						
03	934-307009	Hadice odpadová L=750	1				1283		
04	314-614030	Uzávěrka chlazení 170.06.01 ONA 30 2605.52	1			0989	0192		
05	360-691801	Podložka chladiče	4						
06	360-618090	Trubka distanční	2						
07	360-691800	Kroužek těsnící	2						
08	360-619750	Přiloha	2						
09	991-740010	Podložka 10	2			ČSN 02 1740.00			
10	992-401490	Matice M10	2			ČSN 02 1401.25			
11	360-612123	Deflektor chladiče L	1				0889		
11A	360-612120	Deflektor chladiče L	1			0989		N	
12	360-612124	Deflektor chladiče P	1				0889		
12A	360-612121	Deflektor chladiče P	1			0989		N	
13	360-612161	Přichytka	2				0993		
14	991-740006	Podložka 6	6			ČSN 02 1740.00			
15	971-286016	Šroub M6x16	4			ČSN 02 1103.25			
16	992-401486	Matice M6	6			ČSN 02 1401.25			
17	971-286030	Šroub M6x30	2			ČSN 02 1103.25			
18	-N-	Podložka	4						
19	360-690801	Kroužek těsnící	4						
20	360-618091	Rozpěrka	2						
24	360-691975	Hadice dolní	1						
25	360-691974	Hadice dolní	1						
26	362-610211	Potrubi se třemi vývody -712-, 407.03	1			0989			
27	360-691976	Hadice horní	1						
28	360-610611	Difuzor d=425	1					0685	
28A	361-610612	Difuzor d=450	1				0785	0192	
28B	361-610611	Difuzor d=450	1				0785	0192	
30	930-590532	Spona KOVOPOL 32-50 PNK 8702	6						
31	361-610770	Potrubi s dvěma vývody 170.15.01	1					0889	