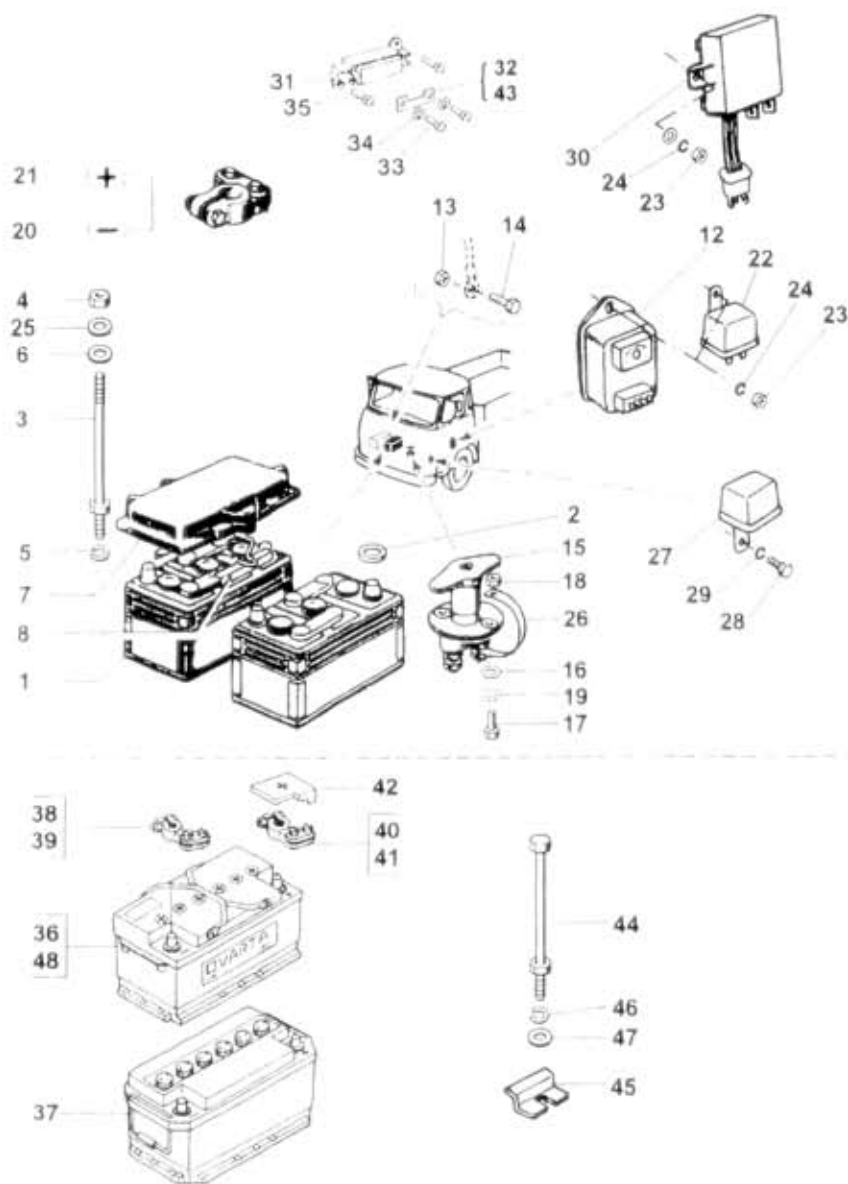


# 60.01.0



NÁHRADNÍ DÍLY  
AVIA

A211/A311 poz. 1, 3, 14, 15, 20, 21, 30A, 31, 36, 37, 38, 39, 40,  
41, 43, 44, 45, 48

Typ podsk.  
A2\*/A3\*

Verze podsk.

Název skupiny

ELEKTRICKÁ VÝSTROJ A VÝBAVA

Název podskupiny - Baterie, regulátor napětí

# 60.01.0

| Poz | Ojednac.<br>číslo | Název dílu                  | Poč.<br>ks. | Typ | Verze                | Platnost<br>Od Do | Z | Čís.<br>T. I. |
|-----|-------------------|-----------------------------|-------------|-----|----------------------|-------------------|---|---------------|
| 01  | 360-919011        | Baterie startovací          | 2           |     |                      | 0394              |   |               |
| 02  | 360-919960        | Podložka svorky akumulátoru | 4           |     |                      | 1290              |   |               |
| 03  | 360-712840        | Lyčka upevňovací            | 4           |     |                      | 0394              |   |               |
| 04  | 992-401488        | Matice M6                   | 12          |     | ČSN 02 1401.25       | 0394              |   |               |
| 05  | 992-740488        | Podložka 8                  | 4           |     | ČSN 02 1740.05       | 0394              |   |               |
| 06  | 992-726488        | Podložka 8,4                | 4           |     | ČSN 02 1726.15       | 0394              |   |               |
| 07  | 360-919520        | Víko baterie                | 2           |     |                      | 0394              |   |               |
| 08  | 360-712450        | Příruba upevňovací          | 2           |     |                      | 0394              |   |               |
| 12  | 362-907040        | Regulátor polovodičový      | 1           |     | viz 28.01.01.        | 1290              |   |               |
| 13  | 992-401488        | Matice M6                   | 1           |     | ČSN 02 1401.25       |                   |   |               |
| 14  | 971-288016        | Šroub M6x16                 | 1           |     | ČSN 02 1103.25       |                   |   |               |
| 15  | 341-915060        | Odpojovač baterií           | 1           |     |                      |                   |   |               |
| 16  | 992-729486        | Podložka 6,6                | 2           |     | ČSN 02 1729.15       |                   |   |               |
| 17  | 971-286018        | Šroub M6x18                 | 2           |     | ČSN 02 1103.25       |                   |   |               |
| 18  | 992-401486        | Matice M6                   | 2           |     | ČSN 02 1401.25       |                   |   |               |
| 19  | 992-744486        | Podložka 6,4                | 2           |     | ČSN 02 1744.05       |                   |   |               |
| 20  | 199-919151        | Svorka pro záporný pól      | 2           |     |                      | 0394              |   |               |
| 21  | 199-919141        | Svorka pro kladný pól       | 2           |     |                      | 0394              |   |               |
| 22  | 360-907042        | Relé elektromagnetické      | 1           |     | 12V/6A viz 28.01.01. | 1290              |   |               |
| 23  | 992-401485        | Matice M5                   | 3           |     | ČSN 02 1401.25       |                   |   |               |
| 24  | 991-740005        | Podložka 5                  | 3           |     | ČSN 02 1740.00       |                   |   |               |
| 25  | 992-702488        | Podložka 8,4                | 4           |     | ČSN 02 1702.15       | 0394              |   |               |
| 26  | 360-736684        | Propojka ukostření          | 1           |     |                      |                   |   |               |
| 27  | 133-939210        | Relé spínací elektromagnet  | 1           |     |                      | 0990              |   |               |
| 28  | 971-286014        | Šroub M6x14                 | 1           |     | ČSN 02 1103.25       | 018/ 1290         |   |               |
| 29  | 991-740006        | Podložka 6                  | 1           |     | ČSN 02 1740.00       | 018/ 1290         |   |               |
| 30  | 362-915001        | Regulátor žhavení R/ 1760 B | 1           |     |                      | 0895              |   |               |
| 30A | 362-915002        | Regulátor žhavení R/ 1760 C | 1           |     |                      | 0995              |   | 1 290         |
| 31  | 362-939320        | Prozdíčko pojistkové        | 1           |     |                      | 1097              |   |               |
| 32  | 362-939440        | Pojistka 80A                | 1           |     |                      | 1092              |   |               |
| 33  | 974-185010        | Šroub M5x10                 | 2           |     | ČSN 02 1131.25       | 1097              |   |               |
| 34  | 992-741485        | Podložka 5                  | 2           |     | ČSN 02 1741.05       | 1097              |   |               |