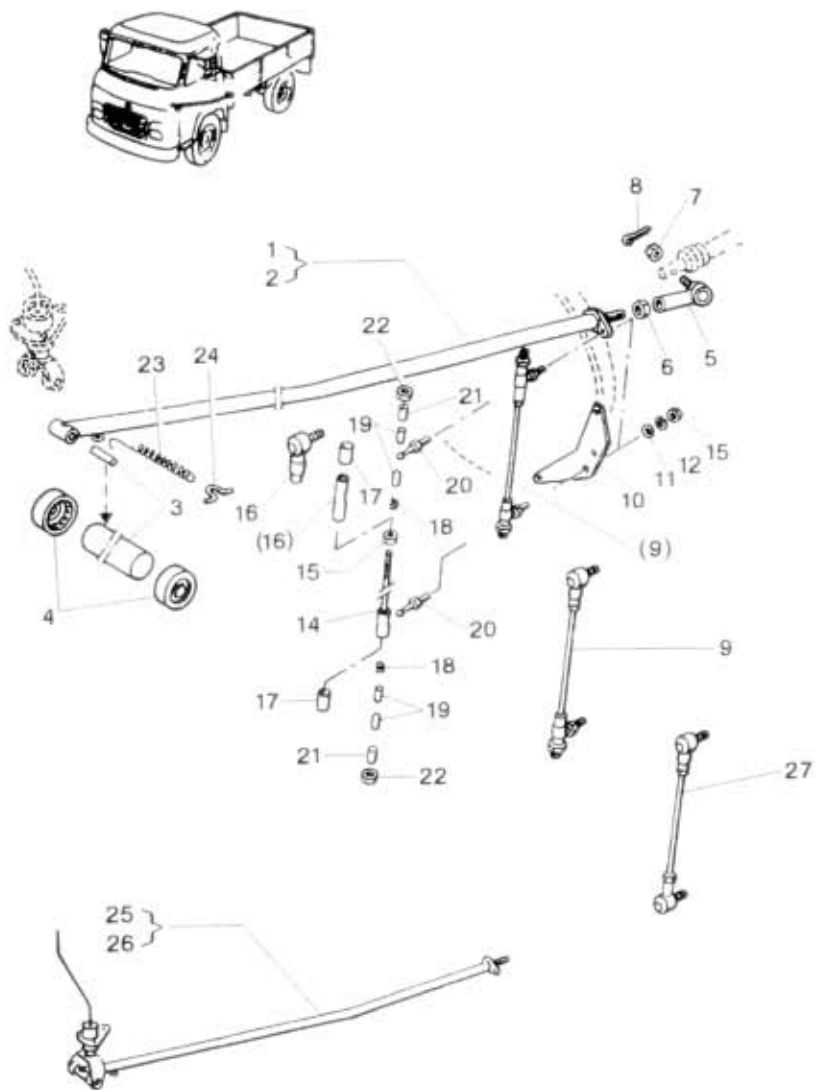


# 59.68.0



| Typ pošk. |                | Verze pošk.                 |  | Název skupiny |     | OVLÁDACÍ ÚSTROJÍ |             | Název podskupiny |   | Řadící tyč a vzpěra |                          | od 07/88 do 12/92 |  | 59.68.0 |  |
|-----------|----------------|-----------------------------|--|---------------|-----|------------------|-------------|------------------|---|---------------------|--------------------------|-------------------|--|---------|--|
| Poz.      | Ojednací číslo | Název dílu                  |  | Poč. ks       | Typ | Verze            | Platnost Od | Platnost Do      | Z | Čís. T.I.           |                          |                   |  |         |  |
| 01        | 362-512810     | Tyč řadící úpl. [5]         |  | 1             | L   |                  | 0788        | 1292             |   |                     |                          |                   |  |         |  |
| 02        | 362-512811     | Tyč řadící úpl. [4]         |  | 1             | K   |                  | 0788        |                  |   |                     |                          |                   |  |         |  |
| 03        | 362-516010     | Čep řazení                  |  | 1             |     |                  | 0788        |                  |   |                     |                          |                   |  |         |  |
| 04        | 969-640121     | Pouzdro jehlové             |  | 2             |     |                  | 0788        |                  |   |                     | INA nebo FAG BK 1210     |                   |  |         |  |
| 05        | 111-500441     | Hlava řadící tyče úpl.      |  | 1             |     |                  | 0788        |                  |   |                     | ČD 441-07341-010-8       |                   |  |         |  |
| 06        | 362-519390     | Matice M12x1                |  | 1             |     |                  | 0788        |                  |   |                     |                          |                   |  |         |  |
| 07        | 992-412190     | Matice M10x1                |  | 1             |     |                  | 0788        |                  |   |                     | ČSN 02 1412.25           |                   |  |         |  |
| 08        | 984-920822     | Závlačka 2x72               |  | 1             |     |                  | 0788        |                  |   |                     | ČSN 02 1781.05           |                   |  |         |  |
| 09        | 362-512490     | Vzpěra úpl. nahr.poz.27     |  | 1             |     |                  | 0788        | 1091             |   |                     | A21.IN.F/A31.1           |                   |  |         |  |
| 09A       | 362-512491     | Vzpěra úpl. nahr.poz.27 (5) |  | 1             | L   |                  | 0190        | 1091             |   |                     | A21.1FC                  |                   |  |         |  |
| 10        | 362-512420     | Konzola                     |  | 1             |     |                  | 0788        |                  |   |                     |                          |                   |  |         |  |
| 11        | 992-702488     | Podložka 8,4                |  | 2             |     |                  | 0788        |                  |   |                     | ČSN 02 1702.15           |                   |  |         |  |
| 12        | 991-740008     | Podložka 8                  |  | 2             |     |                  | 0788        |                  |   |                     | ČSN 02 1740.00           |                   |  |         |  |
| 14        | 362-512890     | Hlava vzpěry úpl.           |  | 1             |     |                  | 0788        |                  |   |                     | A21.IN.F/FC/A31.1        |                   |  |         |  |
| 15        | 992-401488     | Matice M8                   |  | 0             |     |                  | 0788        |                  |   |                     | ČSN 02 1401.25           |                   |  |         |  |
| 16        | 362-512891     | Hlava vzpěry                |  | 1             |     |                  | 0788        |                  |   |                     | A21.IN.F/A31.1           |                   |  |         |  |
| 16A       | 362-512541     | Kloub úpl. [5]              |  | 1             | L   |                  | 0190        |                  |   |                     | A21.1FC ČF 50 00 442 683 |                   |  |         |  |
| 17        | 360-591802     | Kroužek těsnící             |  | 2             |     |                  | 0788        |                  |   |                     |                          |                   |  |         |  |
| 18        | 360-518115     | Pružina                     |  | 2             |     |                  | 0788        |                  |   |                     |                          |                   |  |         |  |
| 19        | 360-510123     | Opěra kulového čepu         |  | 4             |     |                  | 0788        |                  |   |                     |                          |                   |  |         |  |
| 20        | 362-516060     | Čep kulový                  |  | 2             |     |                  | 0788        |                  |   |                     |                          |                   |  |         |  |
| 21        | 362-519010     | Šroub M14x1,5               |  | 2             |     |                  | 0788        |                  |   |                     |                          |                   |  |         |  |
| 22        | 992-403594     | Matice M14x1,5              |  | 2             |     |                  | 0788        |                  |   |                     | ČSN 02 1403.25           |                   |  |         |  |
| 23        | 360-528127     | Pružina                     |  | 1             |     |                  | 0788        |                  |   |                     |                          |                   |  |         |  |
| 24        | 362-516420     | Přichytka                   |  | 1             |     |                  | 0788        |                  |   |                     |                          |                   |  |         |  |
| 25        | 362-510004     | Řazení-komplet [5]          |  | 1             | L   |                  | 0788        |                  |   |                     |                          |                   |  |         |  |
| 26        | 362-510003     | Řazení-komplet [4]          |  | 1             | K   |                  | 0590        |                  |   |                     |                          |                   |  |         |  |
| 27        | 362-512492     | Vzpěra řazení úpl.          |  | 1             |     |                  | 1091        |                  |   |                     |                          |                   |  |         |  |

NAHRADNÍ DÍLY  
AVIA