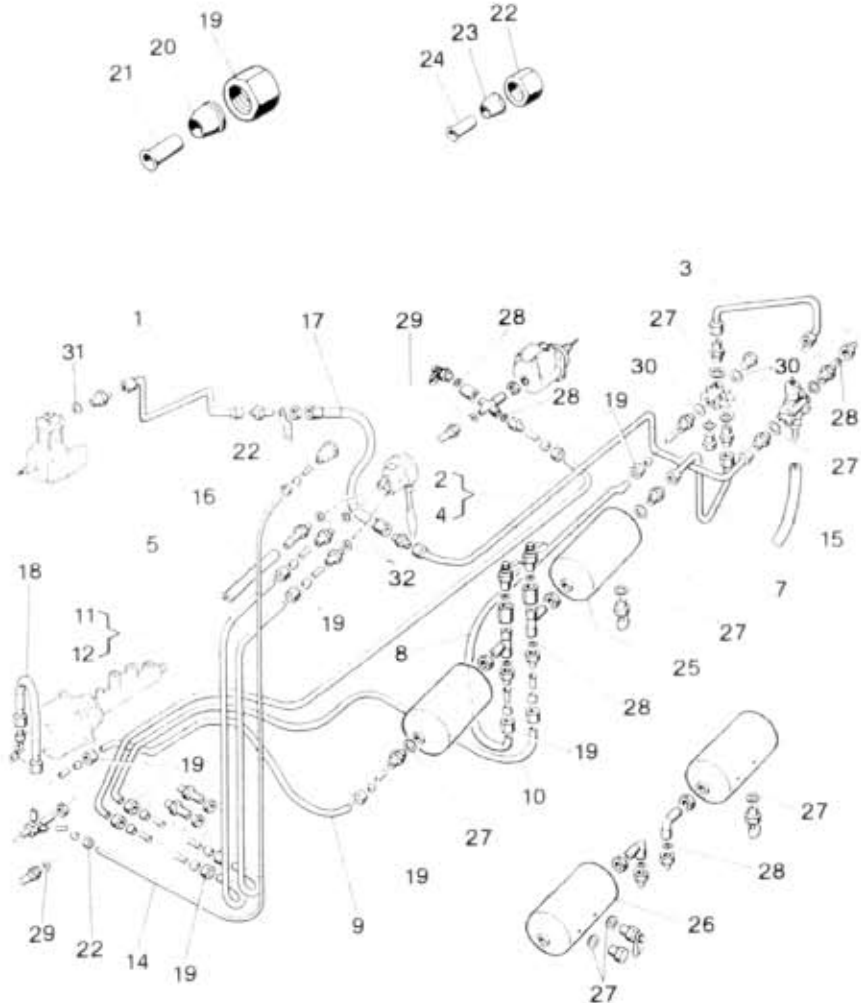


59.30.1



NADŘÍZNÍ DÍLY
AVIA

Typ podk.	Verze podk.	Název skupiny	OVĚŘENÍ ÚSTROJÍ	59.30.1					
A311	[S,T,AG][PARK B]	Název podskupiny	Brzd.potrubi vzduch.-potrubi	do 09/93					
Poz	Ojedační číslo	Název dílu	Počet ks	Typ	Verze	Platnost Od	Platnost Do	Čís. 2	Čís. 1.1.
01	363-560056	Trubka úpl.	1			1091	1292		
01A	363-560061	Trubka úpl.	1			0193	0993		
02	362-560071	Trubka úpl.	1	18		1091	0993		
03	362-560068	Trubka úpl.	1			1091	0993		
04	363-560411	Trubka úpl.	1	6		1091	0993		
05	311-560942	Trubka d=10x l=1320	2			0492	0993		
07	362-560072	Trubka úpl.	1			1091	0993		
08	311-560942	Trubka d=10x l=770	1			1091	0993		
09	311-560942	Trubka d=10x l=1770	1			1091	0993		
10	311-560942	Trubka d=10x l=2340	1			1091	0993		
11	311-560942	Trubka d=10x l=2570	1	23		1091	0993		
12	311-560942	Trubka d=10x l=2970	1	8		1091	0993		
14	311-560940	Trubka d=6x l=1200	1			1091	0993		
15	930-531318	Hadice l=240	1			1091	0993		
16	930-531318	Hadice l=130	1			1091	0993		
17	361-596971	Hadice spojovací 8x450	1			0M 63 5412.02	1091	0993	
18	361-596970	Hadice spojovací 8x360	1			0M 63 5412.02	1091	0993	
19	317-568810	Matice přesuvná M16x1,5	2			1091	0993		
20	317-568840	Prsten kluzný Js8	2			1091	0993		
21	311-561942	Vložka	2			1091	0993		
22	397-568810	Matice přesuvná M12x1,5	2			1091	0993		
23	397-568850	Prsten kluzný	2			1091	0993		
24	311-561940	Vložka	2			1091	0993		
25	355-530090	Vzduchojem 12 l	2		A B	1091	0993		
26	363-530090	Vzduchojem 17 l	2		D	1091	0392		
26A	363-530091	Vzduchojem	2		D	0492	0993	N	
27	933-822227	Kroužek těsnící 22x27	4			ČSN 02 9310.2	1091	0993	
28	933-831420	Kroužek těsnící 14x20	7			ČSN 02 9310.3	1091	0993	
29	933-831216	Kroužek těsnící 12x16	2			ČSN 02 9310.3	1091	0993	
30	933-821622	Kroužek těsnící 16x22	4			ČSN 02 9310.2	1091	0993	
31	933-832227	Kroužek těsnící 22x27	1			ČSN 02 9310.3	1091	0993	
32	933-881420	Kroužek těsnící 14x20	3			ČSN 02 9310.8	1091	0993	