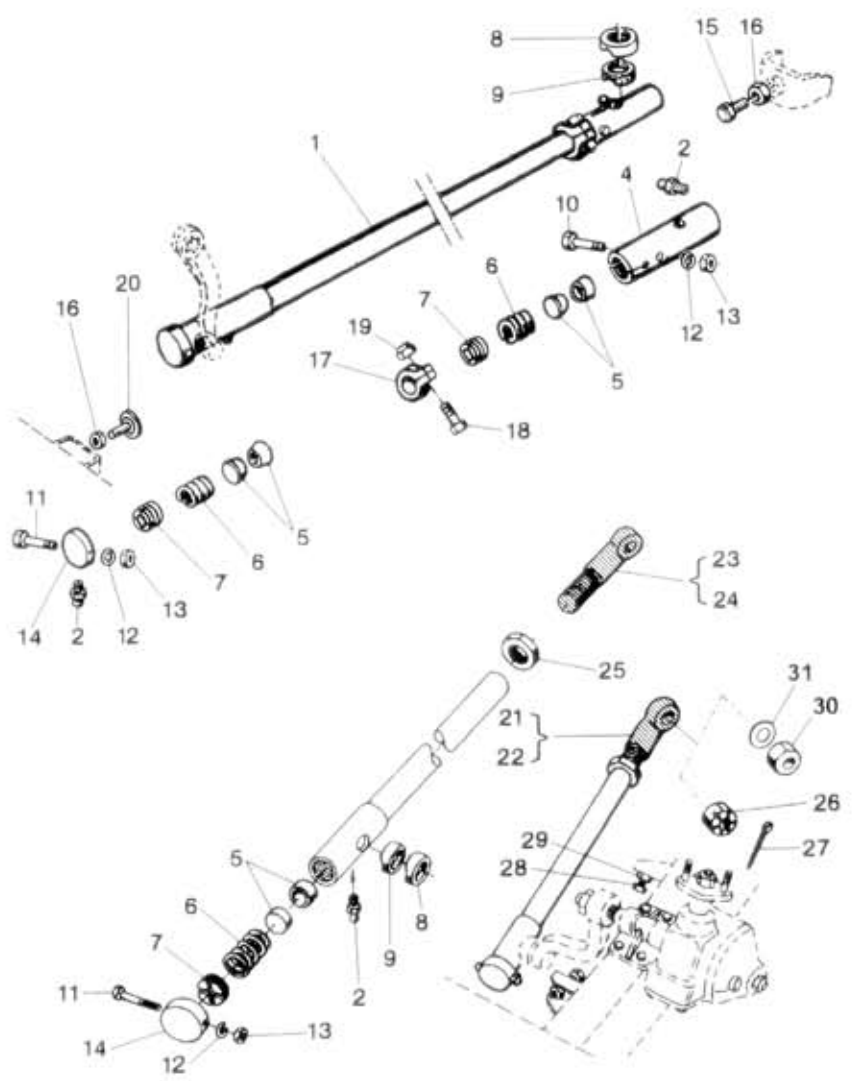


40.28.0



NAHRADNI DILY
AVIA

A21T, A21T - poz. 21, 22

Poz	Ojednací číslo	Název dílu	Poč ks	Typ	Verze	Platnost Od Do	Z	Čís. T.I.
00	-	servoválec JIHOSTROJ = J servoválec CALZONI = C	0					
01	360-500425	Táhlo řízení úpl.	1			0170		
02	997-421108	Maznice KM6x1	3					
04	360-502891	Nástavec táhla řízení	1					
05	360-506252	Miska	4					
06	360-508112	Pružina pánve	3					
07	360-509330	Matice regulační	3					
08	360-502111	Kryt kulového čepu	3					
09	360-590803	Těsnění	3					
10	970-285040	Šroub M5x40	1			ČSN 02 1101.25		
11	970-285050	Šroub M5x50	2			ČSN 02 1101.25		
12	992-740425	Podložka 5	3			ČSN 02 1740.02		
13	992-401425	Matice M5	3			ČSN 02 1401.22		
14	360-506360	Narážka táhla řízení	2					
15	971-090050	Šroub M10x50	1			ČSN 02 1103.55		
16	992-403490	Matice M10	2			ČSN 02 1403.25		
17	360-502161	Objímka	1					
18	972-790050	Šroub M10x50	1			ČSN 02 1201.55		
19	992-492490	Matice M10	1			ČSN 02 1492.25		
20	362-509090	Šroub dorazový	1					
21	363-500420	Táhlo řízení úpl. pro posilovač řízení	1	pro J		1093		
22	363-500421	Táhlo řízení úpl. pro posilovač řízení	1	pro C		1093		
23	363-502890	Nástavec táhla	1	pro J				
24	363-502891	Nástavec táhla	1	pro C				
25	363-509370	Matice M22x1,5	1					
26	992-412398	Matice M18x1,5	1			ČSN 02 1412.55		0495
27	984-940840	Závlačka 4x40	1			ČSN 02 1781.05		0495
28	971-292045	Šroub M12x45	2			ČSN 02 1103.25		
29	992-401492	Matice M12	2			ČSN 02 1401.25		
30	362-509310	Matice M20x1,5	1			DIN 985-B		0595
31	362-509510	Podložka 21	1			DIN 125A		0595