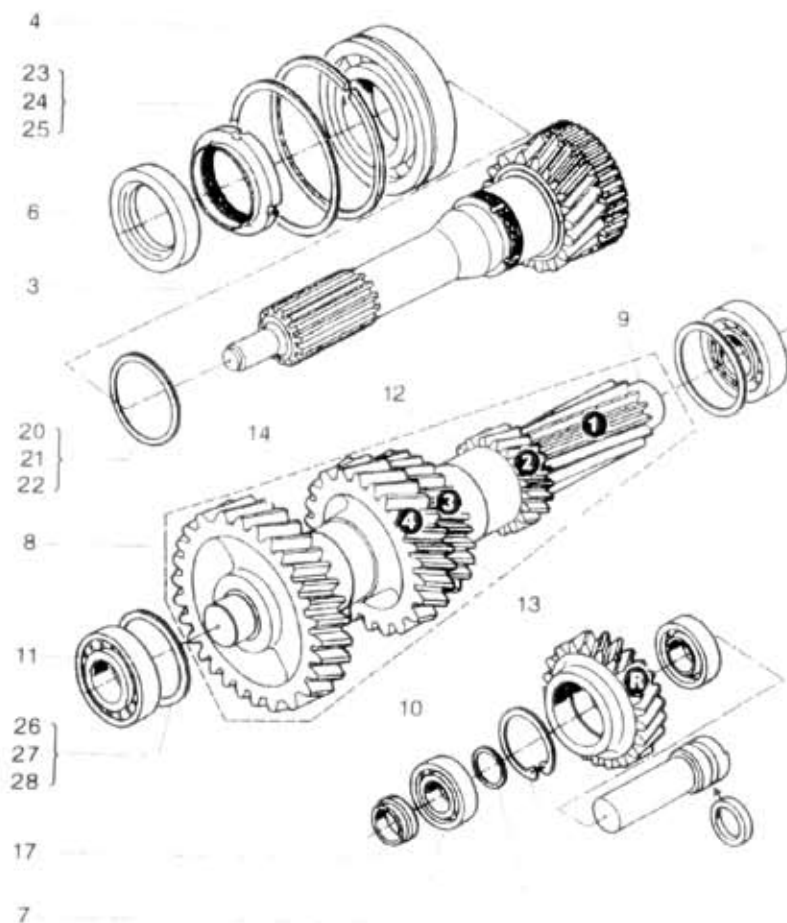


# 34.10.0



NAJVEŠÍ DÍLY  
AVTA

Číslo dílu: A21T/A31T  
Verze dílu: 5P20, 407.03  
Název skupiny: PŘEVODOVKA  
Název součásti: Hřídel převodovky předlohy

# 34.10.0

poz.	Ojdnací číslo	Název dílu	Číslo	Poz. kč.	Typ	Verze	Stavba	Číslo	Číslo
01	362-210011	Hřídel hnací upl.	ČP 442-1-7142-037-R	1					1093
02	960-630994	Ložisko 6309 AN	ČSN 02 4630	1					1093
03	362-219351	Matice kruhová	ČP 442-1-5257-034-R	1					1091
04	993-648100	Kroužek pojistný 100/72,36	ČSN 02 4605	1					1093
05	362-216420	Kroužek rozpěrný	ČP 442-1-5076-252-R	1					1091
06	959-040110	Travní hřídel GHP 40-60-10		1					1091
07	960-630584	Ložisko 6305 A	ČSN 02 4630	2					1091
08	362-210111	Hřídel předlohy upl.	ČP 442-1-1109-017-R	1					1091
09	362-210120	Hřídel předlohy	ČP 442-1-1681-042-R	1					1091
10	362-210141	Kolo hnací stálého záběru	ČP 442-1-1729-274-R	1					1091
11	963-220799	Ložisko 12207 A	ČSN 02 4770	2					1093
12	362-210161	Kolo hnací 7.rychlosti	ČP 442-1-1724-117-R	1					1091
13	362-210171	Kolo hnací 3.rychlosti	ČP 442-1-1724-118-R	1					1091
14	362-210181	Kolo hnací 4.rychlosti	ČP 442-1-1724-119-R	1					1091
15	362-216080	Čep kola zpětného chodu	ČP 442-1-1690-032-R	1					1091
16	362-291950	Kroužek travní 78x7	ČSN 02 9281.9	1					1091
17	362-218091	Trubka rozpěrná	ČP 442-1-5077-123-R	1					1091
18	363-210220	Kolo vložné zpětného chodu	ČP 442-1-1727-087-R	1					1091
19	992-931062	Kroužek pojistný 62	ČSN 02 2931	1					1091
20	311-239651	Podložka vyrovnávací 0,1	ČP 442-1-5095-074-R	3					1091
21	311-239652	Podložka vyrovnávací 0,22	ČP 442-1-5095-075-R	7					1093
22	311-239653	Podložka vyrovnávací 0,5	ČP 442-1-5095-076-R	1					1093
23	362-209740	Podložka vyrovn. 90x100x0,1	ČP 442-1-5095-208-R	3					1091
24	362-209741	Podložka vyrovn. 90x100x0,22	ČP 442-1-5095-209-R	7					1093
25	362-209742	Podložka vyrovn. 90x100x0,5	ČP 442-1-5095-210-R	1					1091
26	362-209743	Podložka vyrovn. 62x72x0,1	ČP 442-1-5095-211-R	6					1091
27	362-209745	Podložka vyrovn. 62x72x0,22	ČP 442-1-5095-212-R	4					1091
28	362-209744	Podložka vyrovn. 62x72x0,5	ČP 442-1-5095-213-R	7					1091