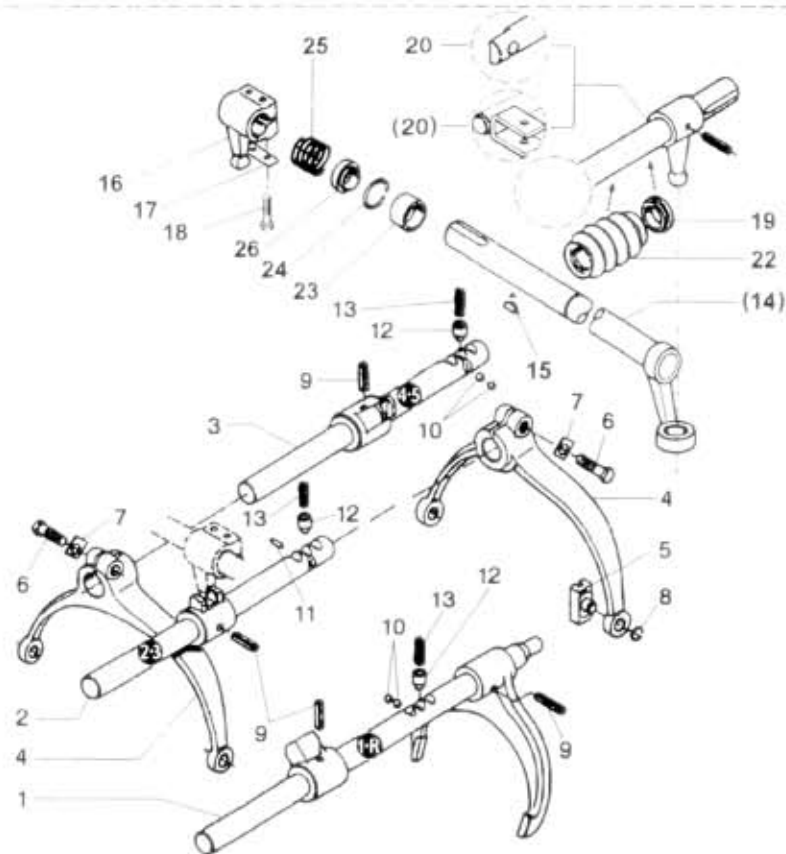
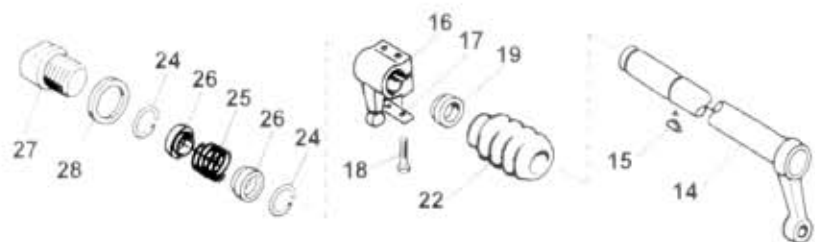


# 32.41.0



NAHRAŇNÍ DÍLY  
AVIA

Typ podsk. Verze podsk. Název skupiny PŘEVODOVKA  
A211/A311 5P20, 712 Název potiskupily Zasouvací ústrojí

# 32.41.0

Poz	Ojednatel číslo	Název dílu	Poč ks	Typ	Verze	Platnost		Z	čís. T.I.
						Od	Do		
01	362-220300	Hřidel zasouv. vidlice úpl. ČP 442-1-7143-020-8	1				0293		
01A	362-220301	Hřidel zasouv. vidlice úpl. ČP 442-1-7143-076-8	1			0393		N	
02	362-220310	Hřidel zasouv. vidlice úpl. ČP 442-1-7143-019-8	1						
03	362-220320	Hřidel zasouv. vidlice úpl. ČP 442-1-7143-018-8	1						
04	362-220120	Vidlice 2., 3., 4. a 5. rychl ČP 442-1-1742-032-8	2						
05	362-226260	Hřanolek unášecí ČP 442-1-5089-012-8	4						
06	971-008025	Šroub M8x25 ČSN 02 1103.50	2						
07	362-229671	Podložka pojistná ČP 442-1-5107-158-8	2						
08	992-925210	Kroužek 10 ČSN 02 2925.2	4						
09	984-606025	Kolík 6x25 ČSN 02 2156	4						
10	968-407930	Kulička 7,938-100 ČSN 02 3680	4						
11	968-630120	Jehla 3x11,8 III-0-5 ČSN 02 3695	1				1288		
11A	968-630120	Jehla 3x11,8 A3 ČSN 02 3695	1			0189			
12	362-228370	Kolík arelační ČP 442-1-5155-051-8	3						
13	314-228111	Pružina arelačního kolíku ČP 442-1-5051-036-8	3						
14	362-220350	Lyč zasouvací úpl. ČP 442-1-7118-040-8	1				0688		
14A	362-220354	Lyč zasouvací úpl. ČP 442-1-7118-051-8	1			0788	1292	N	
14B	362-220356	Lyč zasouvací úpl. ČP 442-1-7118-070-8	1			0193		N	
15	985-904606	Pero 4x6,5 ČSN 30 1385	1						
16	362-220220	Páka zasouvací lyče vnitřní ČP 442-1-1743-015-8	1				0688		
16A	362-220221	Páka zasouvací lyče vnitřní ČP 442-1-1743-022-8	1			0788		Z	
17	362-229670	Podložka ČP 442-1-5107-125-8	1						
18	970-006030	Šroub M6x30 ČSN 02 1101.50	2						
19	362-290800	Kroužek 18 ČSN 02 9295	1						
20	362-220351	Lyč řadící úpl. ČP 442-1-7118-045-8	1				0688		
20A	362-220353	Lyč řadící úpl. ČP 442-1-7118-060-8	1			0788	1292	N	
21	984-606032	Kolík 6x32 ČSN 02 2156	1				1292		
22	360-292800	Manžeta lyče řazení ČP 442-4-5439-008-8	1						
23	362-216340	Doraz ČP 442-1-5077-124-8 ČD 48-5439-008	1			0788	1292		
24	992-925018	Kroužek 18 ČSN 02 2925	1			0788	1292		
24A	992-925018	Kroužek 18 ČSN 02 2925	2			0193			