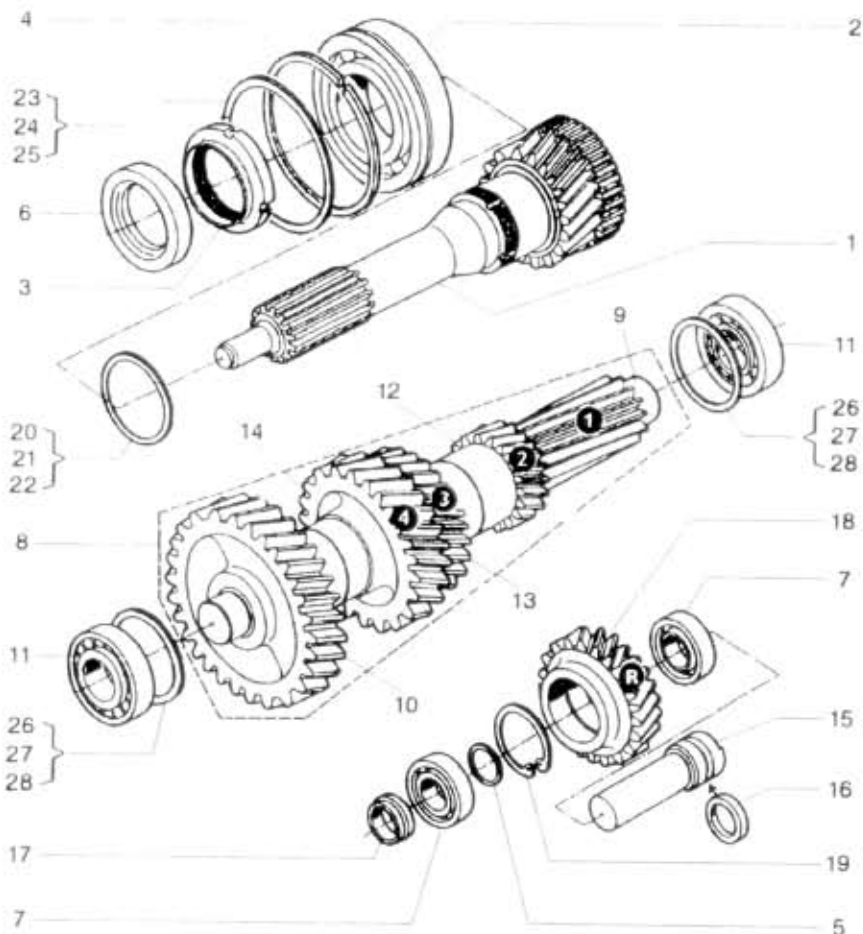


# 32.10.0

Typ polsk. Verze polsk. Název skupiny PŘEVODOVKA  
 A211/A311 5P20, -712 Název podskupiny Předloňový hřídel převodovky

# 32.10.0



NÁHRADNÍ DÍLY  
AVIA

Číslo	Ojednací číslo	Název dílu	Poč. ks	Typ	Verze	Platnost Od	Platnost Do	Čís. T./L.
01	362-210010	Hřídel hnací úpl. ČP 442-1-7142-024-B	1					
02	960-630930	Ložisko 6309 N ČSN 02 4640	1			098/		
02A	960-630996	Ložisko UR 6309 AN ČSN 02 4630	1			108/	1289	
02B	960-630994	Ložisko 6309 AN ČSN 02 4630	1			0190		
03	362-219351	Matice kruhová ČP 442-1-5257-034-B	1					
04	993-648100	Kroužek pojistný 100 ČSN 02 3648	1				1288	
04A	993-648100	Kroužek pojistný 100/2_16 ČSN 02 4605	1			0189		
05	362-218420	Kroužek rozpěrný ČP 442-1-5076-252-B	1					
06	953-040610	Těsnění hřídel. G 40-60-10 ČSN 02 9401.0	1					
07	960-630500	Ložisko 6305 ČSN 02 4630	2			098/		
07A	960-630596	Ložisko UR 6305 A ČSN 02 4630	2			108/	1289	
07B	960-630584	Ložisko 6305A ČSN 02 4630	1			0190		
08	362-210110	Hřídel předloňový úpl. ČD 442-1-7109-031-B	1					
09	362-210120	Hřídel předloňový ČP 442-1-1681-042-B	1					
10	362-210140	Kolo hnane stálého záběru ČP 442-1-1729-176-B	1			0791		
11	963-220700	Ložisko 32207 ČSN 02 4720	2			098/		
11A	963-220797	Ložisko UR 32207 A ČSN 02 4720	2			108/	1289	
11B	963-220799	Ložisko 32207 A ČSN 02 4720	1			0190		
12	362-210160	Kolo hnací 2. rychlosti ČP 442-1-1724-073-B	1			0791		
13	362-210170	Kolo hnací 3. rychlosti ČP 442-1-1724-072-B	1			0791		
14	362-210180	Kolo hnací 4. rychlosti ČP 442-1-1724-071-B	1			0791		
15	362-216080	Čep kola zpětného chodu ČP 442-1-1690-032-B	1					
16	933-032249	Kroužek těsnící 32x24 ČSN 02 9280.2	1			0688		
16A	362-291950	Kroužek těsnící 28x2 ČSN 02 9281.9	1			0788		
17	362-218090	Trubka rozpěrná ČP 442-1-5077-086-B	1			0685		
17A	362-218091	Trubka rozpěrná ČP 442-1-5077-123-B	1			0788		
18	362-210221	Kolo vložné zpětného chodu ČP 442-1-1727-073-B	1			0791		
19	992-931062	Kroužek pojistný 62 ČSN 02 2933	1					
20	311-239651	Podložka vyrovnávací 0,1 ČP 442-1-5095-074-B	3					
21	311-239652	Podložka vyrovnávací 0,22 ČP 442-1-5095-075-B	2					
22	311-239653	Podložka vyrovnávací 0,5 ČP 442-1-5095-076-B	1					
23	362-209740	Podložka vyrovn. 90x100x0,1 ČP 442-1-5095-208-B	3					