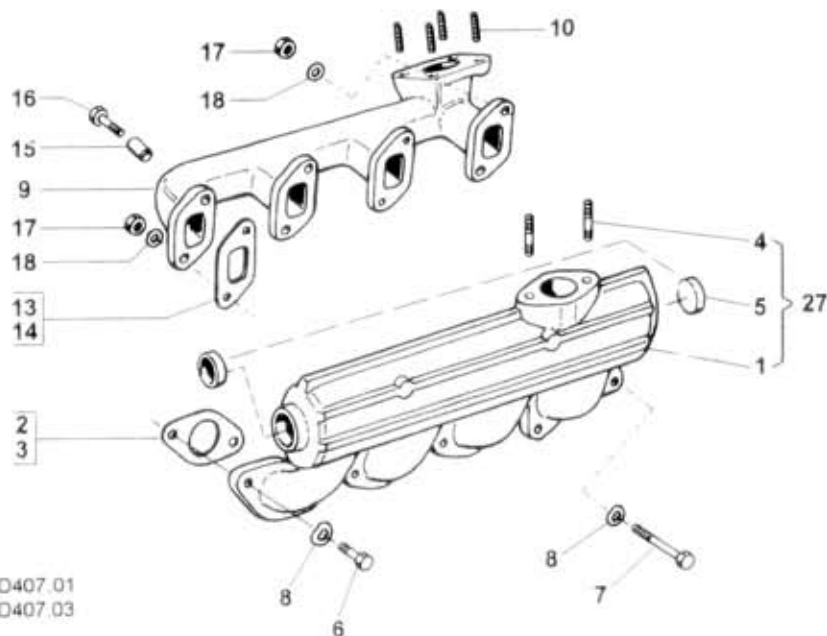
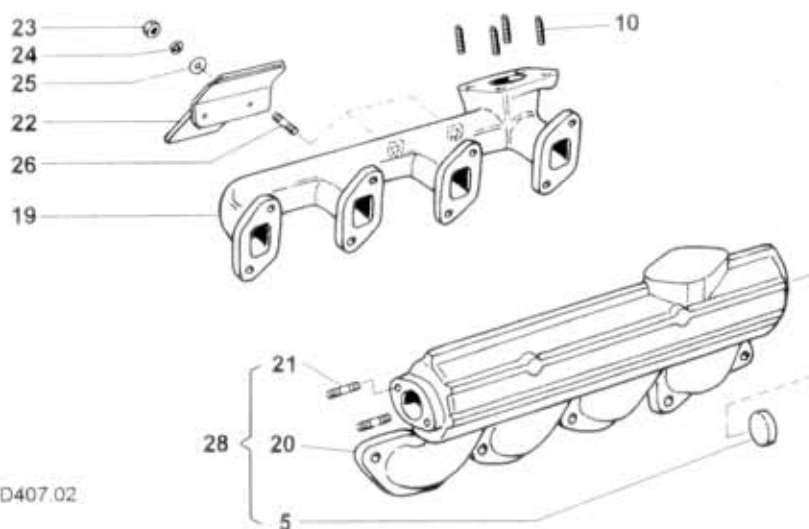


25.50.1



D407.01
D407.03



D407.02

NAHRADNI DILY
AVIA

Typ podsk. Verze podsk. Název skupiny MOTOR -hlava válců
A21T/A31T -407- Název podskupiny Sací a výfukové potrubí

25.50.1

Poz	Ojednací číslo	Název dílu	Poč ks	Typ	Verze	Platnost Od	Do	Z	Čís. T.l.
00	-	fa E- firma ELRING-1.alt. fa R-firma REINZ-2.alt.	0						
01	362-050612	Potrubí sací 407.01.03	1			1093			
02	362-095852	Těsnění sacího potrubí fa E	4			1093			
03	362-095853	Těsnění sacího potrubí fa R	4			1093			
04	978-690030	Šroub M10x30 ČSN 02 1178.25	2			1093			
05	360-004691	Zátka	0			1093			
06	971-088030	Šroub M8x30 ČSN 02 1103.55	7			1093			
07	970-088100	Šroub M8x100 ČSN 02 1101.55	1			1093			
08	991-733008	Podložka 8,4 ČSN 02 1733.00	8			1093			
09	362-050601	Potrubí výfukové 407.01.03	1			1093			
10	978-388025	Šroub M8x25 ČSN 02 1176.55	4			1093			
13	362-095859	Těsnění výfukového potrubí fa f	4			1093			
14	362-095858	Těsnění výfukového potrubí fa R	4			1093			
15	362-058010	Pouzdro	6			1093			
16	970-410065	Šroub M10x65 ČSN 02 1101.70	6			1093			
17	362-059210	Matice	2			1093			
18	362-059510	Podložka	2			1093			
19	363-050601	Potrubí výfukové 407.02	1			0195			
20	363-050612	Potrubí sací 407.02	1			0195			
21	978-688020	Šroub M8x20 ČSN 02 1178.25	2			0195			
22	363-052110	Kryt ochranný úpl.	1			0195			
23	992-401486	Matice M6 ČSN 02 1401.25	2			0195			
24	991-740006	Podložka 6 ČSN 02 1740.00	2			0195			
25	992-701486	Podložka 86,4 ČSN 02 1702.15	2			0195			
26	978-386012	Šroub M6x12 ČSN 02 1176.55	2			0195			
27	362-050613	Potrubí sací úpl. 407.01.03	1			1093			
28	363-050613	Potrubí sací úpl. 407.02	1			0195			