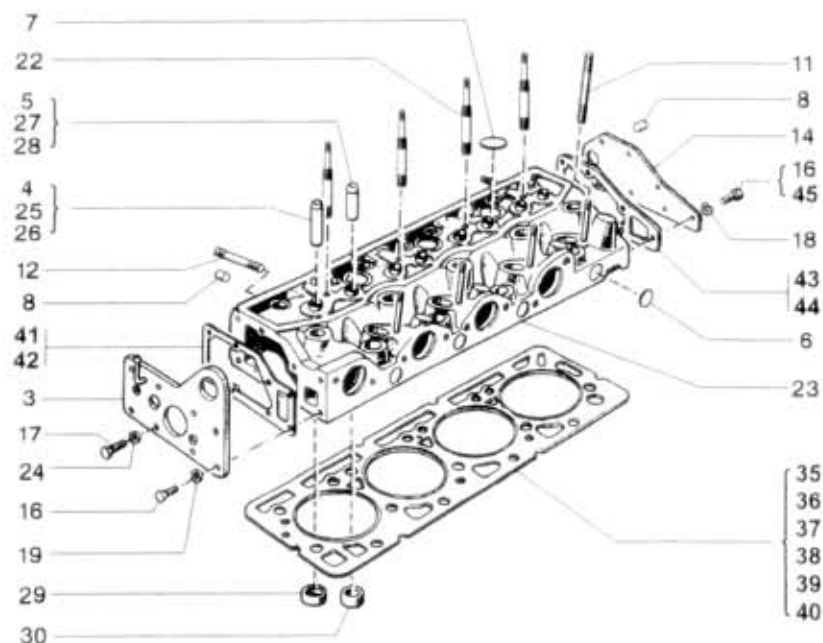
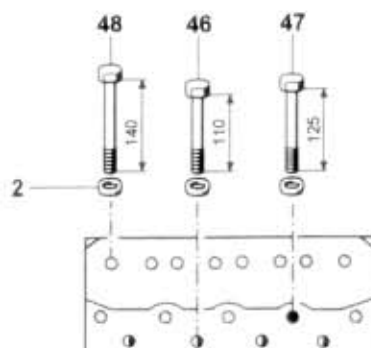


# 25.05.1



NÁHRADNÍ DÍLY  
AVIA

Typ podsk. Verze podsk. Název skupiny MOTOR -hlava válců  
A21T/A31T -407- Název podskupiny Hlava válců

# 25.05.1

Poz	Objednací číslo	Název dílu	Poč ks	Typ	Verze	Platnost Od	Platnost Do	Z	Čís. T.I.
00	-	fa E- firma ELRING-1.alt. fa R- firma REINZ-2.alt.	0						
02	361-029510	Podložka	17			1093			
03	362-022081	Příruba hlavy válců	1			1093			
04	362-020200	Vodítko sacího ventilu	4			1093			
05	362-020201	Vodítko výfukového ventilu	4			1093			
06	362-024694	Zátka	4			1093			
07	360-024693	Zátka	3			1093			
08	360-004680	Zátka	1			1093			
11	360-029113	Šroub závrtný	4			1093			
12	978-390030	Šroub M10x30	2		ČSN 02 1176.55	1093			
14	360-022083	Příruba hlavy válců	1			1093			
16	971-086016	Šroub M6x16	10		ČSN 02 1103.55	1093			
17	971-086025	Šroub M6x25	4		ČSN 02 1103.55	1093			
18	991-740006	Podložka 6	10		ČSN 02 1740.00	1093			
19	992-702486	Podložka 6,4	1		ČSN 02 1702.15	1093			
22	360-029126	Šroub závrtný	4			1093			
23	362-020026	Hlava válců úpl.	1			1093			
24	991-733006	Podložka 6,4	4		ČSN 02 1733.00	1093			
25	362-020203	Vodítko sacího ventilu	4		1.opravárenský rozměr	1093			
26	362-020204	Vodítko sacího ventilu	4		2.opravárenský rozměr	1093			
27	362-020205	Vodítko výfukového ventilu	4		1.opravárenský rozměr	1093			
28	362-020206	Vodítko výfukového ventilu	4		2.opravárenský rozměr	1093			
29	362-020160	Sedlo sacího ventilu	4			1093			
30	362-020180	Sedlo výfukového ventilu	4			1093			
35	362-092862	Těsnění pod hlavu válců	0		A=1,17-1,29	1093		fa E	
36	362-092865	Těsnění pod hlavu válců	0		A=1,20-1,30	1093		fa R	
37	362-092861	Těsnění pod hlavu válců	0		B=1,27-1,39	1093		fa E	
38	362-092864	Těsnění pod hlavu válců	0		B=1,30-1,40	1093		fa R	
39	362-092860	Těsnění pod hlavu válců	1		C=1,37-1,49	1093		fa E	
40	362-092863	Těsnění pod hlavu válců	1		C=1,40-1,50	1093		fa R	
41	362-092847	Těsnění	1			1093		fa E	
42	362-092849	Těsnění	1			1093		fa R	