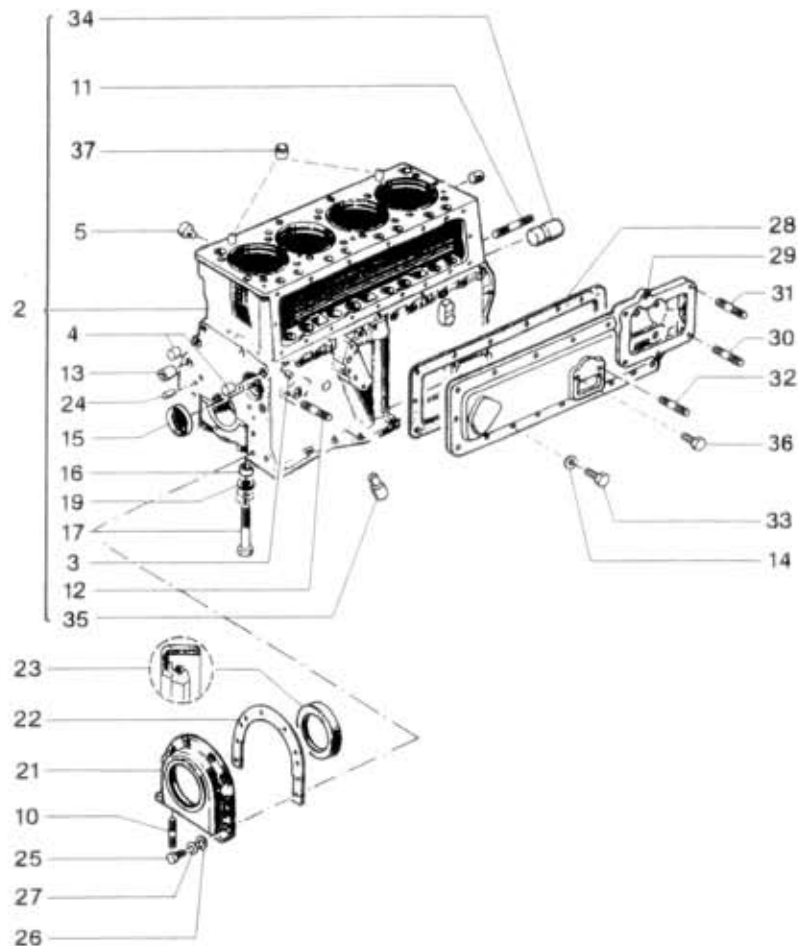


24.21.0



NÁHRADNÍ DÍLY
AVIA

Typ podsk. Verze podsk. Název skupiny MOTOR - blok
A21T/A31T -407- Název podskupiny Blok motoru

24.21.0

Poz	Ojednací číslo	Název dílu	Poč ks	Typ	Verze	Platnost Od	Platnost Do	Z	Čís. T.l.
02	362-000083	Blok motoru úpl.	1			1093			
03	360-004680	Zátka olejového kanálu	11			1093			
04	360-004679	Zátka olejového kanálu	3			1093			
05	360-004670	Zátka vypouštění vody	1			1093			
10	978-288020	Šroub M8x20	2			1093			ČSN 02 1176.25
11	978-288050	Šroub M8x50	1			1093			ČSN 02 1176.25
12	978-288022	Šroub M8x22	2			1093			ČSN 02 1176.25
13	360-008012	Vložka středící- skříně setrvačniku	2			1093			
14	360-029676	Podložka prohnutá	18			1093			
15	360-004691	Zátka vačkového hřídele	1			1093			
16	360-008010	Vložka středící víka ložís.	10			1093			
17	360-009010	Šroub víka ložiska	10			1093			
19	360-009510	Podložka šroubu víka ložís.	10			1093			
21	360-002051	Víko ucpávky zadní	1			1093			
22	360-090900	Těsnění víka	1			1093			
23	959-110513	Kroužek Gufero 110x130x13	1			1093			
24	360-008310	Kolík středící	2			1093			
25	971-086016	Šroub M6x16	8			1093			ČSN 02 1103.55
26	992-702486	Podložka 6.4	8			1093			ČSN 02 1702.15
27	991-740006	Podložka 6	8			1093			ČSN 02 1740.00
28	360-092910	Těsnění	1			1093			
29	361-022081	Víko zvedátek postranní	1			1093			
30	978-788625	Šroub M8x25	5			1093			ČSN 02 1178.55
31	978-788616	Šroub M8x16	1			1093			ČSN 02 1178.55
32	978-690028	Šroub M10x28	1			1093			ČSN 02 1178.25
33	973-087016	Šroub M7x16	18			1093			ČSN 02 1207.55
34	360-026086	Čep vloženého kola	1			1093			
35	360-044712	Tryska	4			1093			
36	974-110016	Šroub M10x16	1			1093			ČSN 02 1131.20
37	362-008010	Vložka centrální hlavy válce	2			0794			