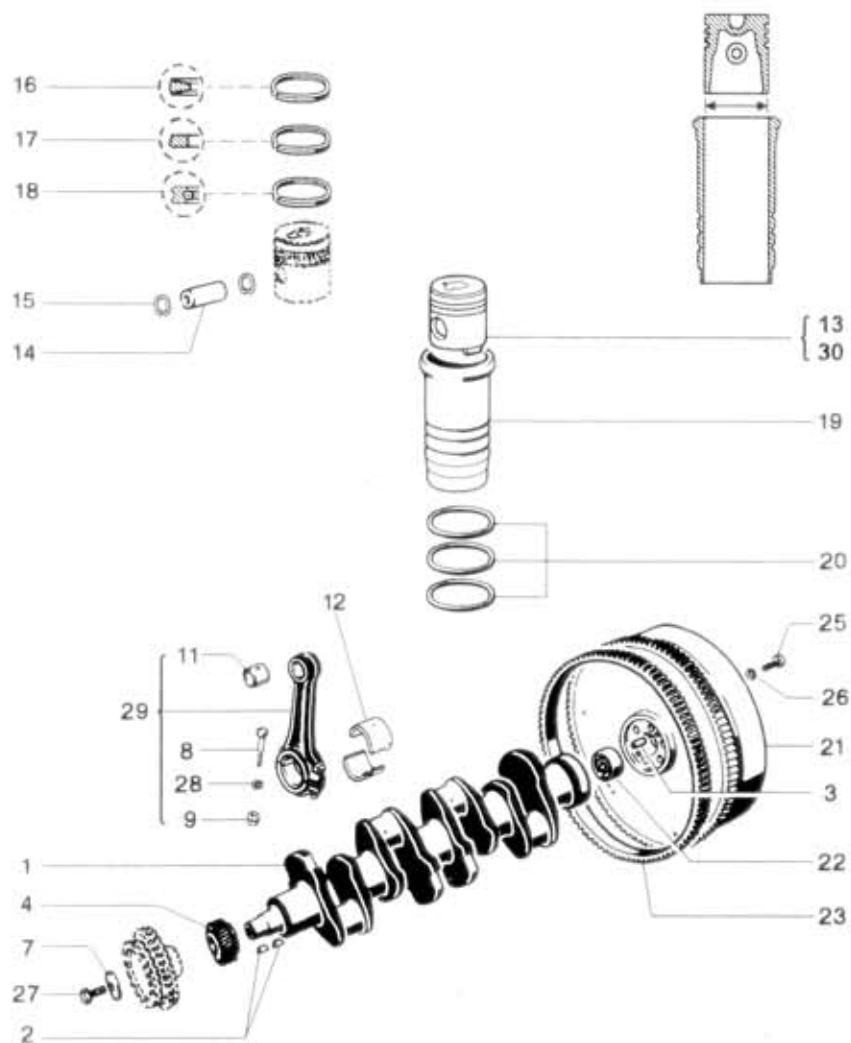


24.02.1



NÁHRADNÍ DÍLY
AVIA

Typ podsk. Verze podsk. Název skupiny MOTOR -blok
A21T/A31T -407- Název podskupiny Klikové ústrojí motoru

24.02.1

Poz	Ojedační číslo	Název dílu	Poč ks	Typ	Verze	Platnost Od	Platnost Do	Z	Čís. T.1.
01	362-010010	Hřídél klikový	1			1093			
02	360-018221	Pero Woodruffovo	2			1093			
03	360-018370	Kolík setrvačnicku	2			1093			
04	360-010201	Kolo ozubené	1			1093			
07	362-019590	Podložka	1			1093			
08	362-019090	Šroub ojniční	8			1093			
09	362-019240	Matice ojničního šroubu	8			1093			
11	362-018010	Pouzdro ojniční	4			1093			
12	360-010484	Polovina ojniční pánve	8			1093			
13	362-090201	Píst d=102 407.01	4			1093	0994		
14	908-381882	Čep pístní	4			1093			
15	992-931038	Kroužek pojistný 38	8		ČSN 02 2931	1093			
16	814-702529	Kroužek pístní těsnící lichoběžníkový	4			1093			
17	814-502025	Kroužek pístní těsnící kuželový	4			1093			
18	844-902040	Kroužek pístní stírací	4			1093			
19	362-000300	Válec vložený d=102	4			1093			
20	360-080952	Kroužek těsnící vlož.válce	12	1.ALT		1093			
20A	362-080950	Kroužek těsnící	12	2.ALT		0195			
20B	362-080951	Kroužek těsnící	12	3.ALT					
21	362-010300	Setrvačnick s věncem	1			1093			
22	960-630380	Ložisko 6303 RS	1		ČSN 02 4640	1093			
23	360-010351	Věnc setrvačnicku ozubený	1			1093			
25	362-019010	Šroub setrvačnicku	6			1093			
26	360-009510	Podložka	6			1093			
27	360-019010	Šroub klikového hřídele	1			1093			
28	362-019510	Podložka	8			1093			
29	362-010403	Ojnice úpl.	4			1093			
30	362-090202	Píst d=102 407.03/407.02	4			1094			