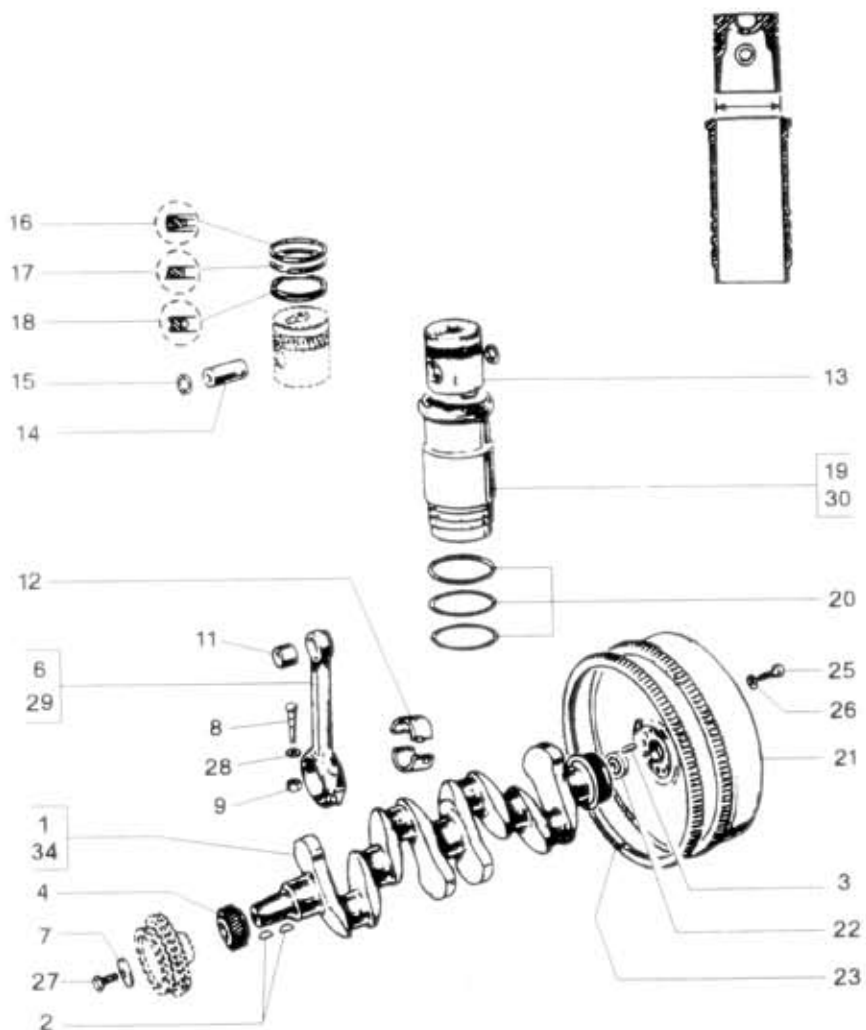


24.02.0

Typ podsk.
A211/A311Verze podsk.
-712-Název skupiny
MOTOR -blokNázev podskupiny
Klíkové ústrojí motoru

24.02.0



| Poř. číslo | Ojdnací číslo | Název dílu | Poč. ks | Typ | Verze | Platnost | | Z | Čís. T. l. |
|------------|---------------|---|---------|-----|-------|----------|------|------|------------|
| | | | | | | Od | Do | | |
| 00 | - | při výměně ojnice úpiné viz tech.instrukce č.281 | 0 | | | | | | |
| 01 | 360-010013 | Hřidel klíkový | 1 | | | | | | |
| 02 | 360-018221 | Pera Woodruffova | 2 | | | | | | |
| 03 | 360-018370 | Kolík setrvačnicku | 2 | | | | | | |
| 04 | 360-010201 | Kolo ozubené | 1 | | | | | | |
| 06 | 362-010401 | Ojnice s vláknem úpl. | 4 | | | | | | 281 |
| 07 | 360-019590 | Podložka | 1 | | | | | | |
| 08 | 360-019092 | Šroub ojniční | 8 | | | | 0993 | | |
| 08A | 362-019090 | Šroub ojniční | 8 | | | | 1093 | Z | |
| 09 | 360-019242 | Matice ojničního šroubu | 8 | | | | 0993 | | |
| 09A | 362-019240 | Matice ojničního šroubu | 8 | | | | 1093 | Z | |
| 11 | 360-018012 | Pouzdro ojniční | 4 | | | | | | |
| 12 | 360-010484 | Polovina ojniční pánve | 8 | | | | | | |
| 13 | 361-090200 | Píst d=102 | 4 | | | | 0990 | | |
| 13A | 362-090200 | Píst d=102 | 4 | | | | 1090 | Z | |
| 14 | 908-362084 | Čep pístní | 4 | | | | | | |
| 15 | 992-931036 | Kroužek pojistný 36 | 8 | | | | | | |
| 16 | 814-902529 | Kroužek pístní těsnící lichoběžníkový | 4 | | | | | 1285 | |
| 16A | 814-902029 | Kroužek pístní těsnící lichoběžníkový | 4 | | | | 0186 | 1290 | |
| 16B | 814-902429 | Kroužek pístní těsnící lichoběžníkový | 4 | | | | 0191 | Z | |
| 17 | 814-502525 | Kroužek pístní těsnící kuželový | 4 | | | | | | |
| 18 | 844-902550 | Kroužek pístní stírací s expanderem | 4 | | | | | | |
| 18A | 844-902050 | Kroužek pístní stírací s expanderem | 4 | | | | | | Z |
| 19 | 360-000304 | Válec vložný d=102 | 4 | | | | 0993 | | |
| 20 | 360-080952 | Kroužek těsnící vlož. válce náhrada 442-15416-096-7 | 3 | | | | | 1293 | |
| 20A | 360-080952 | Kroužek těsnící vlož. válce | 12 | | | | 0194 | Z | |
| 21 | 360-010303 | Setrvačnick s věncem | 1 | | | | | | |
| 22 | 960-630380 | Ložisko 6303 RS | 1 | | | | | | |
| 23 | 360-010351 | Věnc setrvačnicku ozubený | 1 | | | | | | |
| 25 | 360-019011 | Šroub setrvačnicku | 6 | | | | | | |
| 25A | 362-019010 | Šroub setrvačnicku | 6 | | | | 0192 | | |

NÁHRADNÍ DÍLY
AVIA