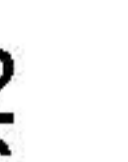


34

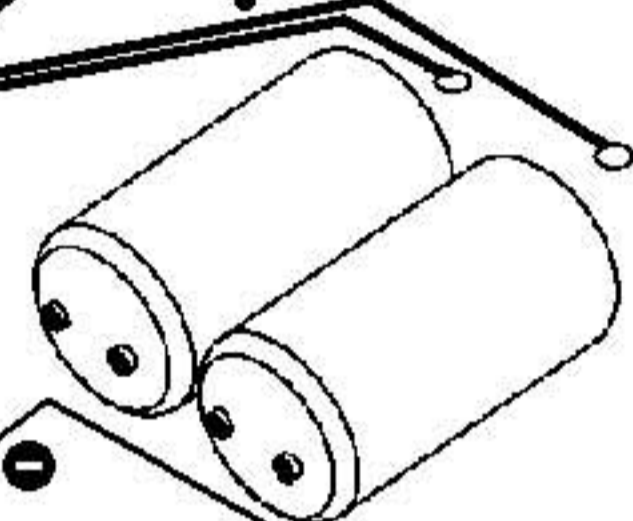
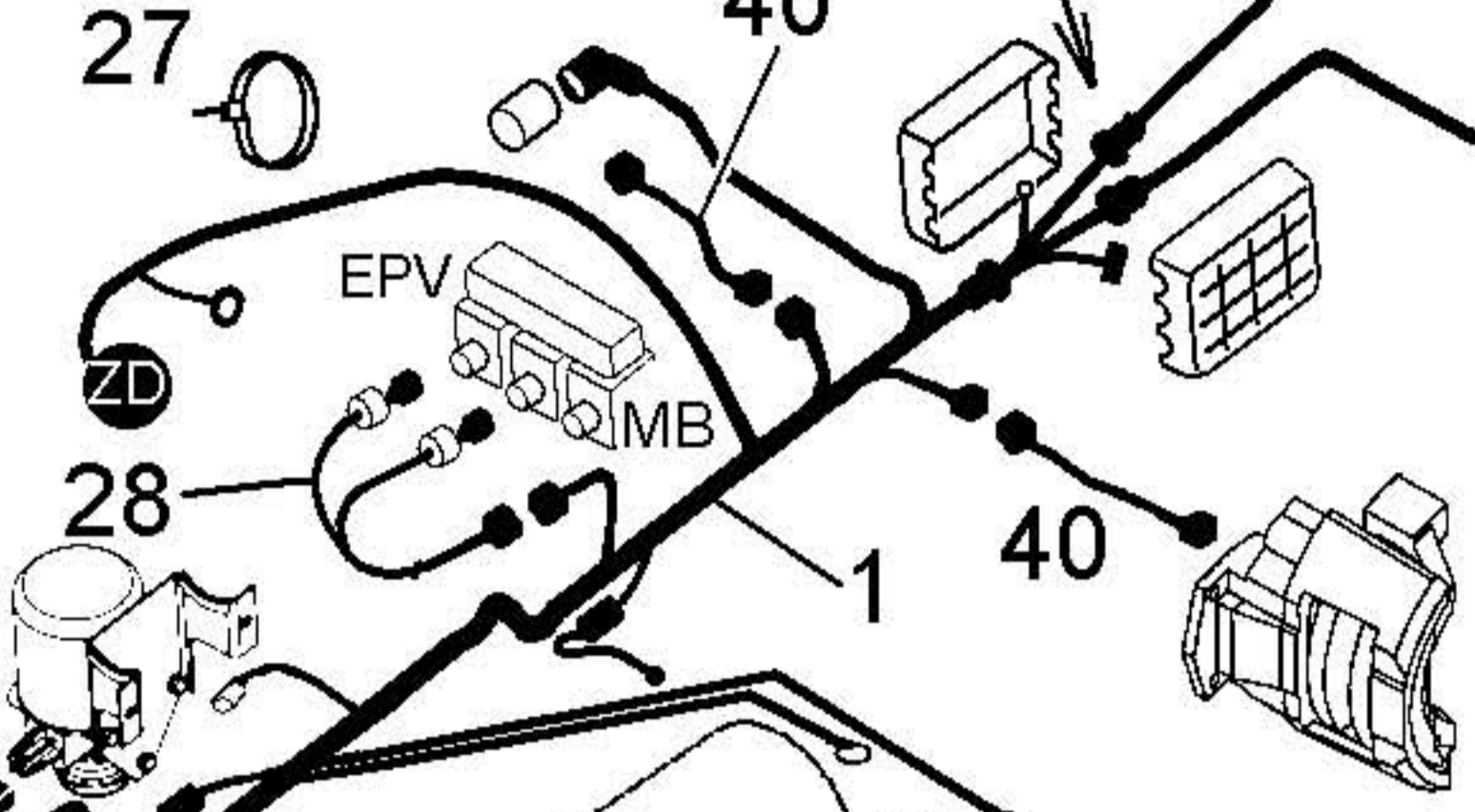
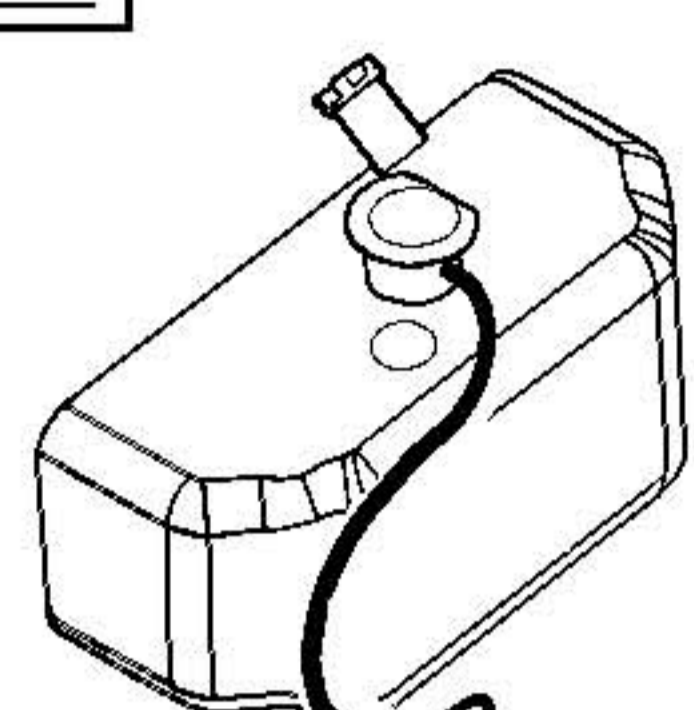
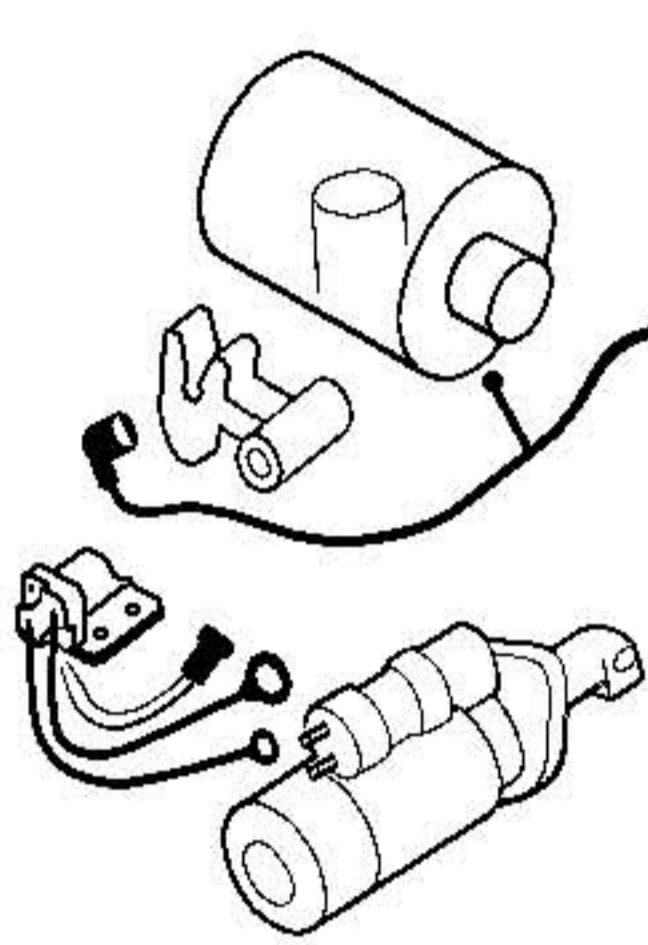


SPZ



35

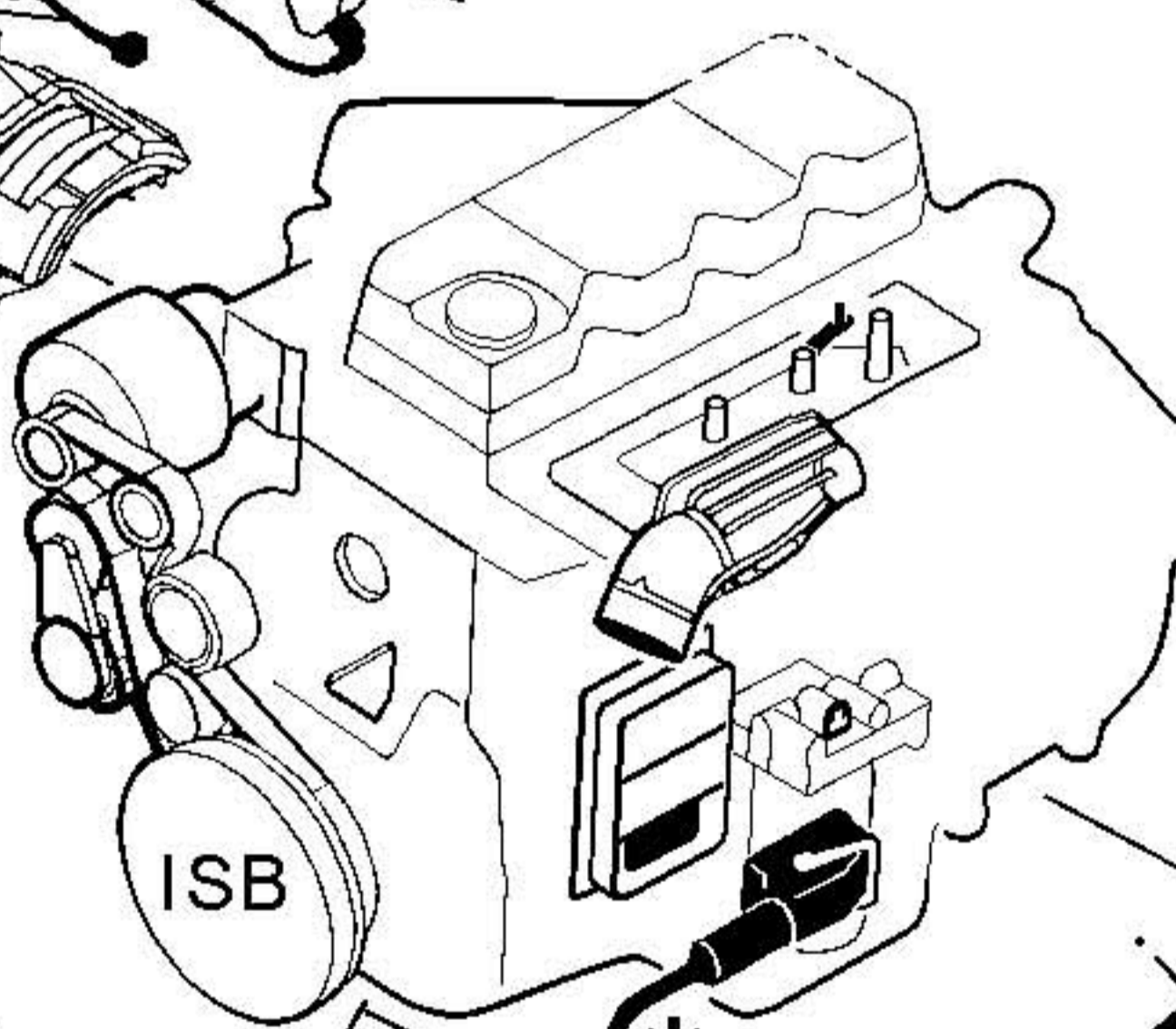
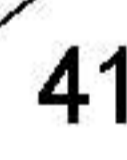
70-70



18



19



ISB



*



36

