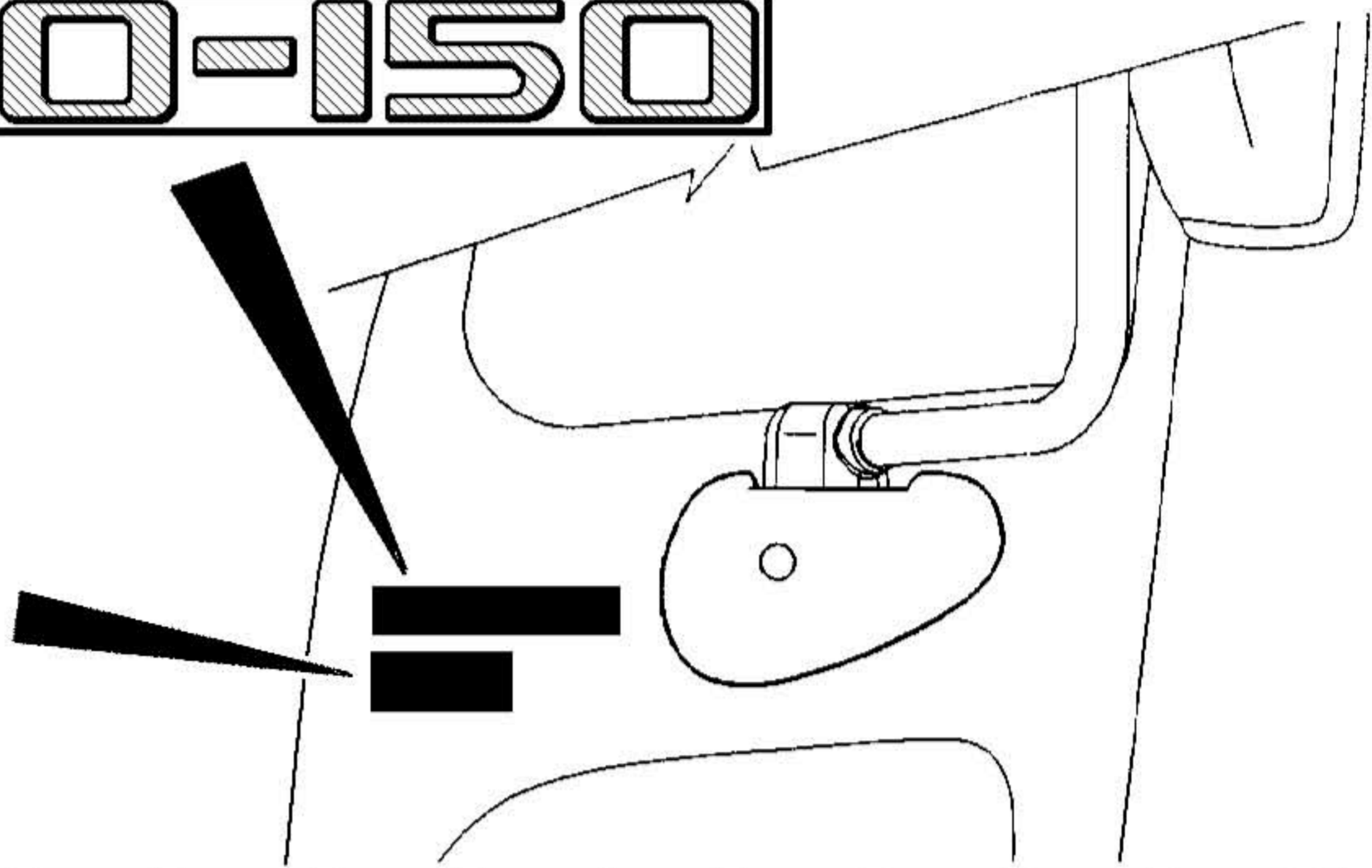


DI20-150

4

5
EURO 5

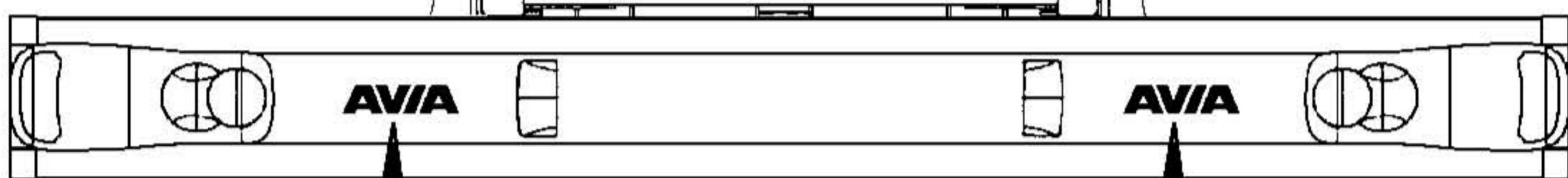
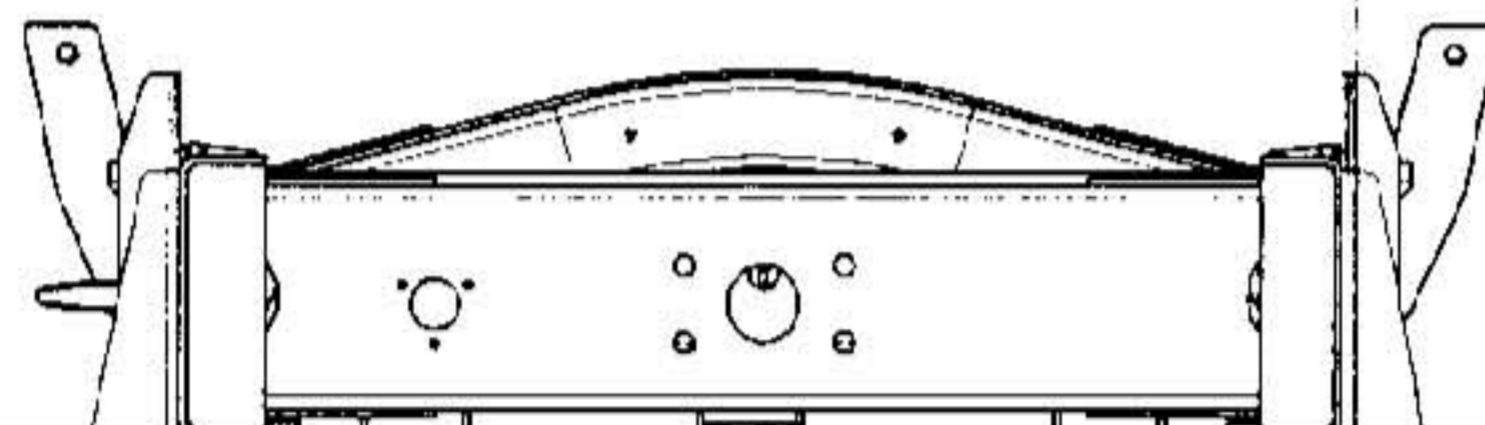
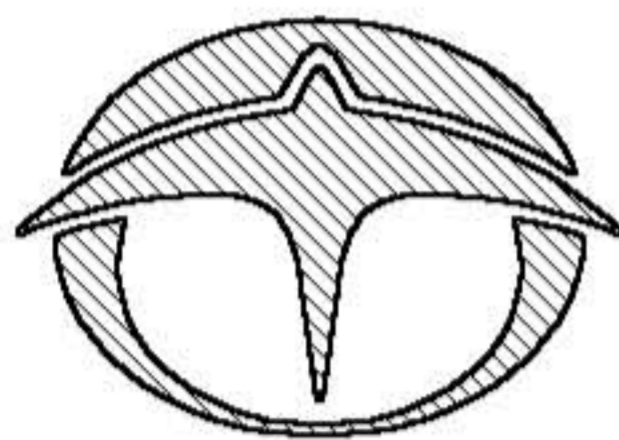


AVIA

2



1



3(LHD) **AVIA**

3(RHD) **AVIA**