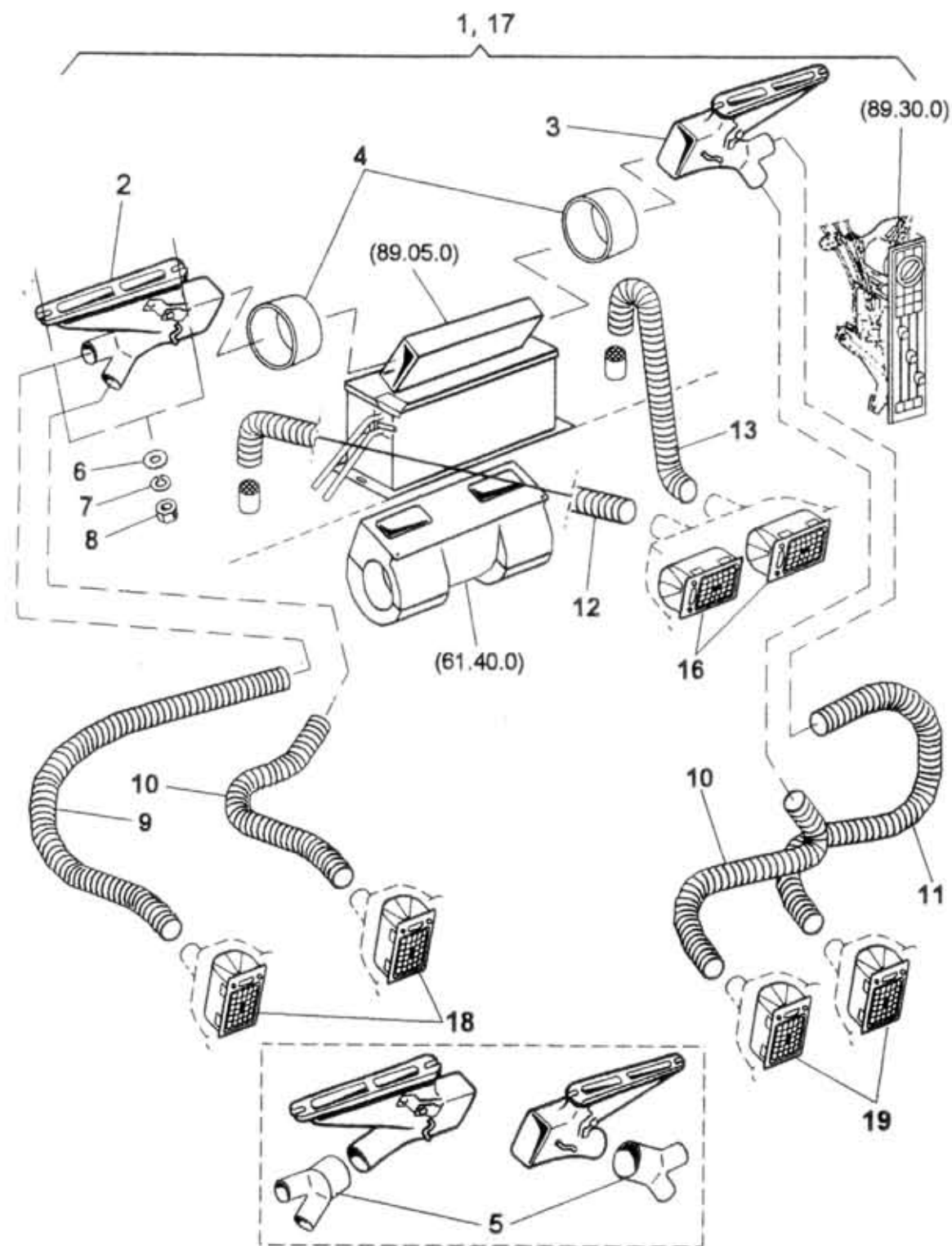


89.20.0



Type

Version

Group  
SkupinaHEATING EQUIPMENT  
TOPENÍ

A60,75,80

Subgroup  
PodskupinaHeating nozzles and outlets  
Hubice a výdechy topení

89.20.0

| Key No. | Order No.<br>Objednací č | Description / Název dílu                    |  | Ks<br>QTY          | Validity<br>Platnost |      | I<br>T<br>C |  |
|---------|--------------------------|---|--|--------------------|----------------------|------|-------------|--|
|         |                          |   |  |                    | From                 | To   |             |  |
| 01      | 366-972010               | Heater set<br>Heizungssystem kompl.         | Souprava teplovodní<br>Система отопления         | 5V4                | 1                    | 0797 | 1297        |  |
| 02      | 366-972190               | Outlet LH<br>Heizungsdüse L                 | Hubice L<br>Сопло Л                              |                    | 1                    | 0797 |             |  |
| 03      | 366-972191               | Outlet RH<br>Heizungsdüse R                 | Hubice P<br>Сопло П                              |                    | 1                    | 0797 |             |  |
| 04      | 360-972800               | Sealing ring<br>Dichtring                   | Kroužek těsnící<br>Кольцо уплотнительное         |                    | 2                    | 0797 |             |  |
| 05      | 366-972610               | Extender<br>Verlängerung                    | Nástavec<br>Приставка                            |                    | 2                    | 0797 | 1197        |  |
| 06      | 991-729005               | Washer<br>Unterlegscheibe                   | Podložka<br>Шайба                                | 5,5 ČSN 02 1729    | 4                    | 0797 |             |  |
| 07      | 992-744485               | Washer<br>Unterlegscheibe                   | Podložka<br>Шайба                                | 5,3 ČSN 02 1744.05 | 4                    | 0797 |             |  |
| 08      | 992-401485               | Nut<br>Mutter                               | Matice<br>Гайка                                  | M5 ČSN 02 1401.25  | 4                    | 0797 |             |  |
| 09      | 366-972970               | Exterior air duct LH<br>Luftröhrlleitung l. | Vedení vzduchu vnější L<br>Тракт воздуха внешн.Л | L=570              | 1                    | 0797 |             |  |
| 10      | 366-972971               | Interior air duct<br>Innen Luftröhrlleitung | Vedení vzduchu vnitřní<br>Тракт воздуха внутр.   | L=390              | 2                    | 0797 |             |  |
| 11      | 366-972972               | Exterior air duct RH<br>Luftröhrlleitung r. | Vedení vzduchu vnější P<br>Тракт воздуха внешн.П | L=490              | 1                    | 0797 |             |  |
| 12      | 366-972973               | Impact air duct LH<br>Luftröhrlleitung l.   | Vedení vzduchu nápor. L<br>Тракт воздуха напор.Л | L=700              | 1                    | 0797 |             |  |
| 13      | 366-972974               | Impact air duct RH<br>Luftröhrlleitung r.   | Vedení vzduchu nápor. P<br>Тракт воздуха напор.П | L=830              | 1                    | 0797 |             |  |
| 16      | 366-972192               | Adjustable outlet<br>Verstellbaredüse       | Výdech směrovatelný<br>Выход управляемый         |                    | 6                    | 0797 | 1298        |  |
| 16A     | 366-972192               | Adjustable outlet<br>Verstellbaredüse       | Výdech směrovatelný<br>Выход управляемый         |                    | 2                    | 0199 |             |  |
| 17      | 366-972011               | Heater set<br>Heizungssystem kompl.         | Souprava teplovodní<br>Система отопления         | 5V4                | 1                    | 0198 |             |  |