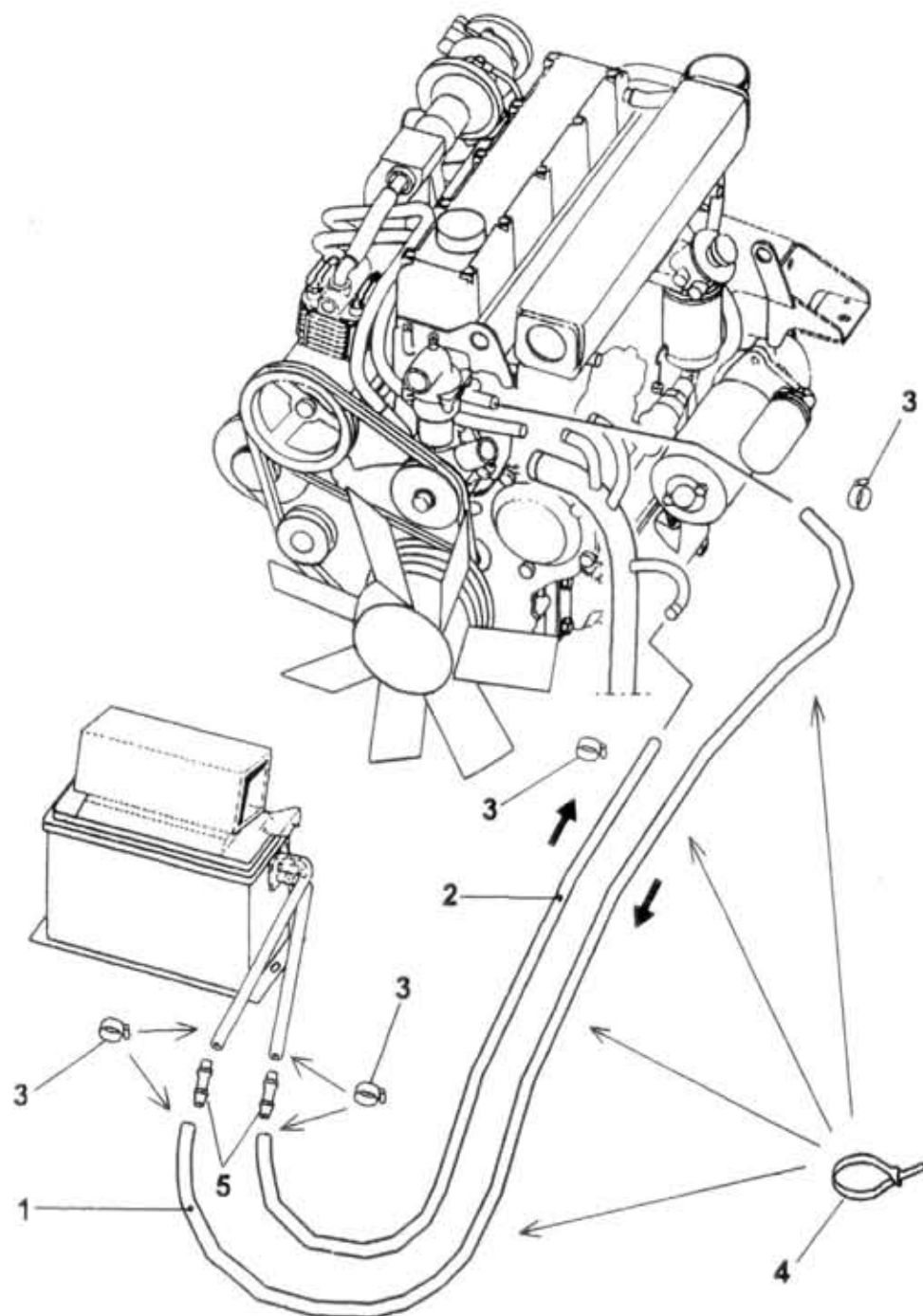


89.10.0

89.10.0

Type Version Group HEATING EQUIPMENT
 Skupina TOPENÍ
 A60,75,80 Subgroup Water piping of heating
 Podskupina Vodní potrubí topení



| Key No. | Order No. Objednací č. | Description / Název dílu | | | Ks QTY | Validity Platnost | | I T C |
|---------|------------------------|--|---|------------------------|--------|-------------------|----|-------|
| | | | | | | From | To | |
| 01 | 930-531624 | Engine-heater coolant line Wasserleitung Motor-Heizun | Vedení vody: motor-topení Тракт воды двиг.-отоп. | 16/24 L=1670 | 1 | 0797 | | |
| 02 | 930-531624 | Heater-engine coolant line Wasserleitung Heizung-Moto | Vedení vody: topení-motor Тракт воды двиг.-отоп. | 16/24 L=1270 | 1 | 0797 | | |
| 03 | 930-590916 | Clip Klemme | Spona Зажим | KOVOPOL 16-28 PPK 8702 | 6 | 0797 | | |
| 04 | 311-564390 | Fixing strip Spannband | Pásek upínací Лента крепления | | 4 | 0797 | | |
| 05 | 366-768700 | Pipe Rohr | Trubka Трубка | | 2 | 0797 | | |