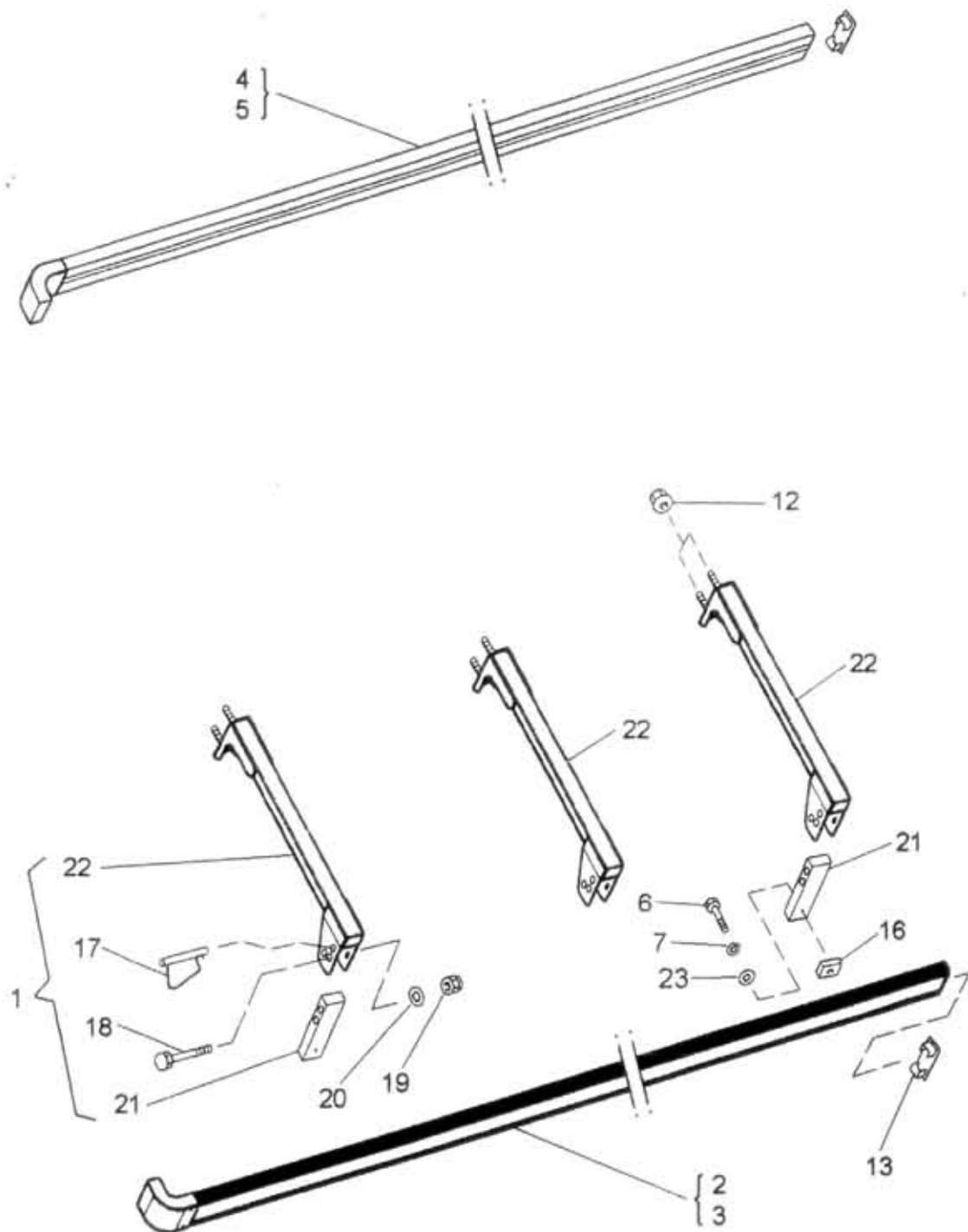


# 85.75.0



Type	Version	Group	EQUIPMENT OF BODY AND FRAME
A60,75,80	L,E	Skupina	VYBAVENÍ KAROSERIE A RÁMU
		Subgroup	Side protection
		Podskupina	Ochrana boční

# 85.75.0

Key No.	Order No. Objednací č	Description / Název dílu	Ks QTY	Validity Platnost		I T C
				From	To	
01	366-722420	Cantilever assy. Konzola úpl. Konsole kompl. Кронштейн в сб.	6	0797		
02	366-720354	Side protection assy. LH Ochrana boční úpl. L Seitenschutz kompl. l. Защита боковая всб. Л	1	0797		L
03	366-720356	Side protection assy. LH Ochrana boční úpl. L Seitenschutz kompl. l. Защита боковая всб. Л	1	0797		E
04	366-720355	Side protection assy. RH Ochrana boční úpl. P Seitenschutz kompl. r. Защита боковая всб. П	1	0797		L
05	366-720357	Side protection assy. RH Ochrana boční úpl. P Seitenschutz kompl. r. Защита боковая всб. П	1	0797		E
06	971-288030	Bolt Šroub Schraube Болт	6	0797		M8x30 ČSN 02 1103.25
07	992-741488	Washer Podložka Unterlegscheibe Шайба	6	0797		8 ČSN 02 1741.05
12	366-059390	Self-locking nut Matice s jistěním Mutter mit Sicherung Гайка с контровкой	12	0797		(M12)
13	366-722360	End piece Koncovka Endstück Наконечник	2	0797		
16	366-724560	Plate Destička Plättchen Пластика	6	0797		
17	366-728180	Spring lock Pojistka pružná Sicherung Стопор пружинный	6	0797		
18	971-092065	Bolt Šroub Schraube Болт	6	0797		M12x65 ČSN 02 1103.55
19	992-492492	Nut Matice Mutter Гайка	6	0797		M12 ČSN 02 1492.25
20	992-701491	Washer Podložka Unterlegscheibe Шайба	12	0797		B12 ČSN 02 1702.15
21	366-722820	Rod Tyč Stange Штанга	6	0797		
22	366-722421	Cantilever Konzola Konsole Кронштейн	6	0797		
23	992-702488	Washer Podložka Unterlegscheibe Шайба	6	0797		8,4 ČSN 02 1702.15