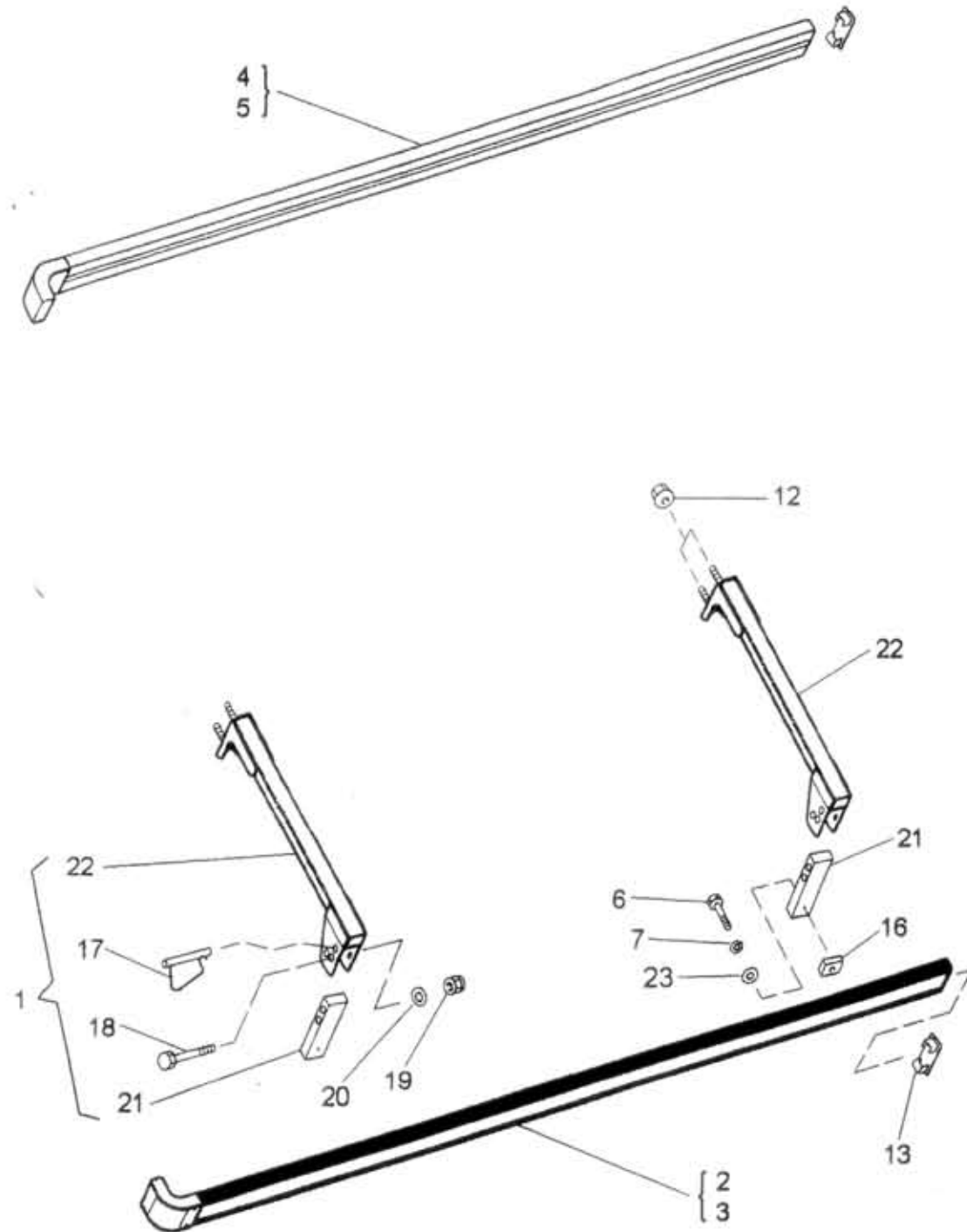


85.70.0



Type Version Group EQUIPMENT OF BODY AND FRAME
 Skupina VYBAVENÍ KAROSERIE A RÁMU
 A60,75,80 K,N Subgroup Side protection
 Podskupina Ochrana boční

85.70.0

Key No.	Order No. / Objednací č.	Description / Název dílu		Ks / QTY	Validity / Platnost		I / T / C
					From	To	
01	366-722420	Cantilever / Konsole kompl.	Konzola úpl. / Кронштейн в сб.	4	0797		
02	366-720350	Side protection assy. LH / Seitenschutz kompl. l.	Ochrana boční úpl. L / Защита боковая всб. Л	1	0797		K
03	366-720352	Side protection assy. LH / Seitenschutz kompl. l.	Ochrana boční úpl. L / Защита боковая всб. Л	1	0797		M
04	366-720351	Side protection assy. RH / Seitenschutz kompl. r.	Ochrana boční úpl. P / Защита боковая всб. П	1	0797		K
05	366-720353	Side protection assy. RH / Seitenschutz kompl. r.	Ochrana boční úpl. P / Защита боковая всб. П	1	0797		M
06	971-288030	Bolt / Schraube	Šroub / Болт	4	0797	M8x30 ČSN 02 1103.25	
07	992-741488	Washer / Unterlegscheibe	Podložka / Шайба	4	0797	8 ČSN 02 1741.05	
12	366-059390	Self-locking nut / Mutter mit Sicherung	Matice s jistěním / Гайка с контровкой	8	0797	(M12)	
13	366-722360	End piece / Endstück	Koncovka / Наконечник	2	0797		
16	366-724560	Plate / Plättchen	Destička / Пластика	4	0797		
17	366-728180	Spring lock / Sicherung	Pojistka pružná / Стопор пружинный	4	0797		
18	971-092065	Bolt / Schraube	Šroub / Болт	4	0797	M12x65 ČSN 02 1103.55	
19	992-492492	Nut / Mutter	Matice / Гайка	4	0797	M12 ČSN 02 1492.25	
20	992-701491	Washer / Unterlegscheibe	Podložka / Шайба	8	0797	B12 ČSN 02 1702.15	
21	366-722820	Rod / Stange	Tyč / Штанга	4	0797		
22	366-722421	Cantilever / Konsole	Konzola / Кронштейн	4	0797		
23	992-702488	Washer / Unterlegscheibe	Podložka / Шайба	4	0797	8,4 ČSN 02 1702.15	