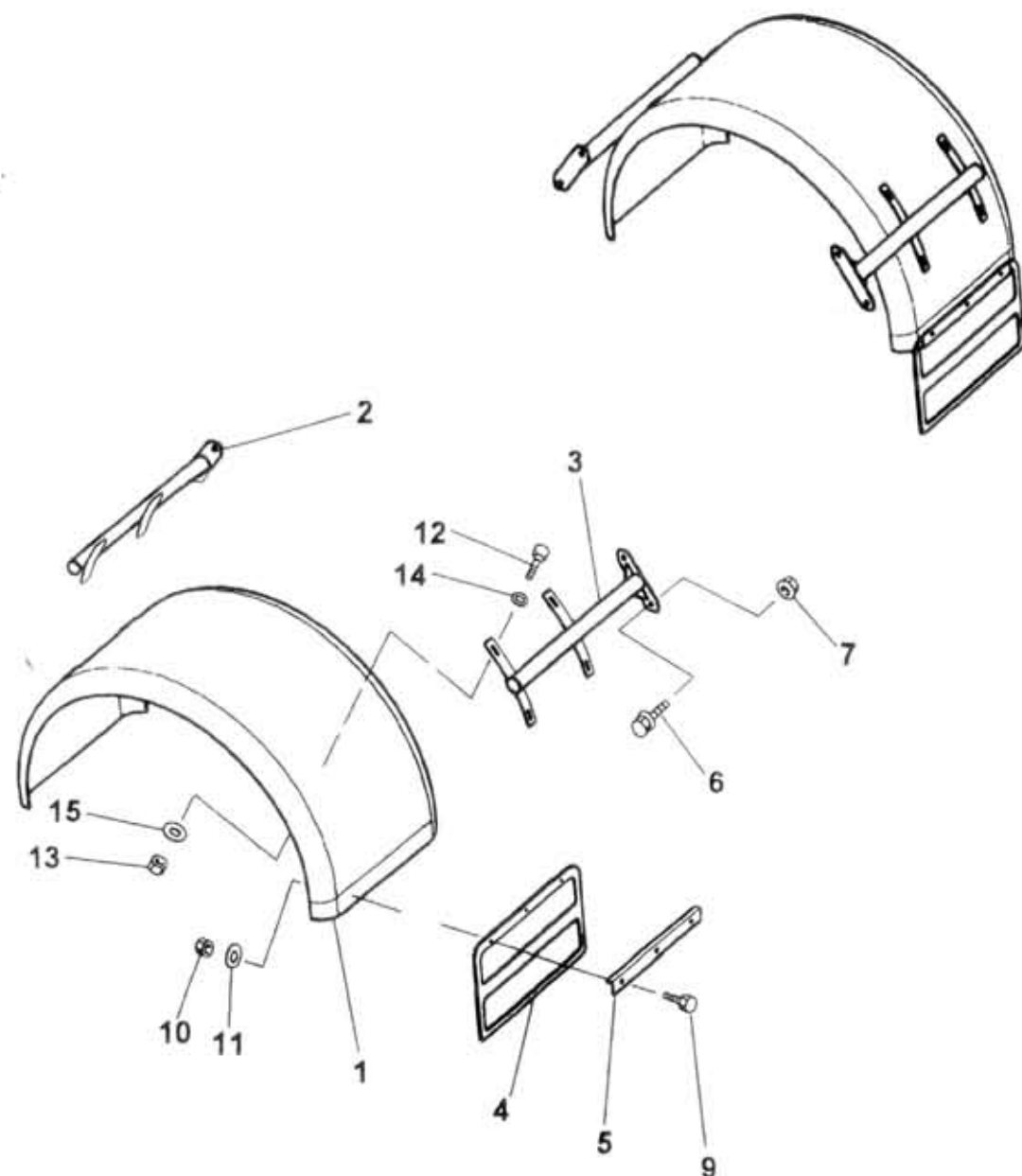


# 85.60.0

# 85.60.0

Type                    Version                    Group                    EQUIPMENT OF BODY AND FRAME  
 Skupina                    VYBAVENÍ KAROSERIE A RÁMU  
 A60,75,80                    Subgroup                    Rear mudguards  
 Podskupina                    Zadní blatníky



Key No.	Order No. / Objednací č.	Description / Název dílu		Ks / QTY	Validity / Platnost		I / T / C
					From	To	
01	366-710150	Mudguard / Hinterradkotfögel	Blatník / Крыло	2	0797		
02	366-712300	Holder LH / Halter l.	Držák L / Держатель Л	2	0797		
03	366-712301	Holder RH / Halter r.	Držák P / Держатель П	2	0797		
04	366-791393	Mudflap / Spritzlederleiste	Zástěra / Фартук - брызговик	2	0797		
05	363-712440	Fixing profile / Profil	Profil upevňovací / Профиль крепёжный	2	0797		
06	366-059090	Self-locking bolt / Schraube mit Sicherung	Šroub s jistěním / Болт с контровкой	8	0797	(M12x25)	
07	366-059390	Self-locking nut / Mutter mit Sicherung	Mátice s jistěním / Гайка с контровкой	8	0797	(M12)	
09	971-286020	Bolt / Schraube	Šroub / Болт	6	0797	M6x20 ČSN 02 1103.25	
10	992-401486	Nut / Mutter	Mátice / Гайка	6	0797	M6 ČSN 02 1401.25	
11	991-727006	Washer / Unterlegscheibe	Podložka / Шайба	6	0797	6,6 ČSN 02 1727.15	
12	971-288025	Bolt / Schraube	Šroub / Болт	16	0797	M8x25 ČSN 02 1103.25	
13	992-492488	Nut / Mutter	Mátice / Гайка	16	0797	M8 ČSN 02 1492.25	
14	992-702488	Washer / Unterlegscheibe	Podložka / Шайба	16	0797	8,4 ČSN 02 1702.15	
15	991-727008	Washer / Unterlegscheibe	Podložka / Шайба	16	0797	9 ČSN 02 1727.15	