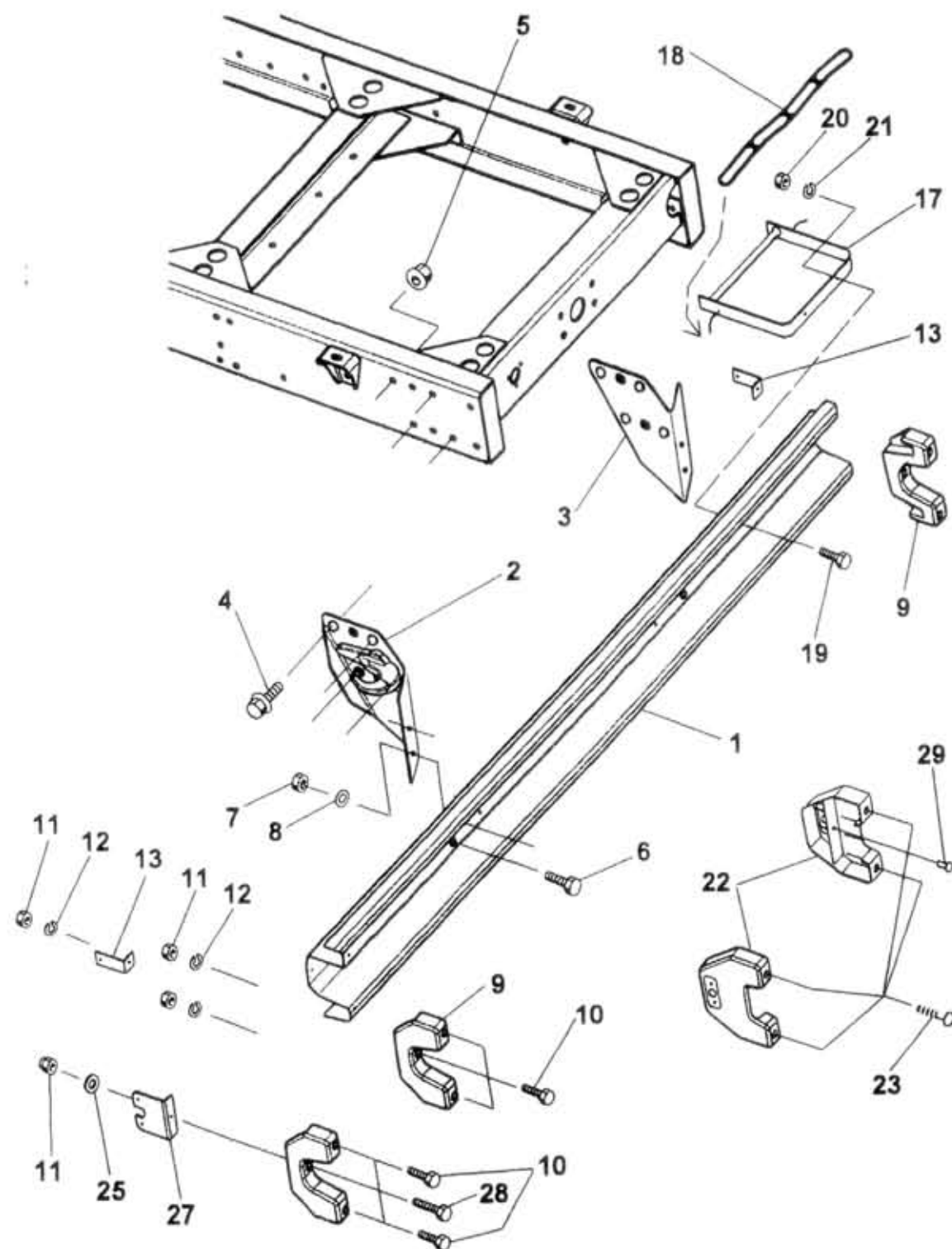


85.55.0



Type

Version

Group
SkupinaEQUIPMENT OF BODY AND FRAME
VYBAVENÍ KAROSERIE A RÁMU

A60,75,80

Subgroup
PodskupinaRear bumper
Nárazník zadní

85.55.0

Key No.	Order No. Objednací č	Description / Název dílu	Ks QTY	Validity Platnost		I T C
				From	To	
01	366-720210	Rear bumper assy. Hinterer Stoßfänger kompl.	1	0797	0499	
01A	366-720211	Rear bumper Stoßfängerabdeckung	1	0599		
02	366-720280	Cantilever assy. LH Konsole kompl. l.	1	0797		
03	366-720281	Cantilever RH Konsole r.	1	0797		
04	366-059091	Self-locking bolt Schraube mit Sicherung	8	0797		(M12x30)
05	366-059390	Self-locking nut Mutter mit Sicherung	8	0797		(M12)
06	360-729092	Bolt Schraube	4	0797		alt.1
06A	971-290025	Bolt Schraube	4	0797		M10x25 ČSN 02 1103.25 alt.2
07	992-492490	Nut Mutter	4	0797		M10 ČSN 02 1492.25
08	992-702490	Washer Unterlegscheibe	4	0797		10,5 ČSN 02 1702.15
09	366-722780	Bumper end piece Stoßfängersendstück	2	0797	0499	
10	971-286020	Bolt Schraube	6	0797	0499	M6x20 ČSN 02 1103.25
11	992-401486	Nut Mutter	6	0797	0499	M6 ČSN 02 1401.25
12	992-741426	Washer Unterlegscheibe	6	0797	0499	6 ČSN 02 1741.02
13	366-720282	Holder Halter	2	0797	1298	
17	366-722300	Holder of scotch block Keilhalter	1	0797		N,L,E L