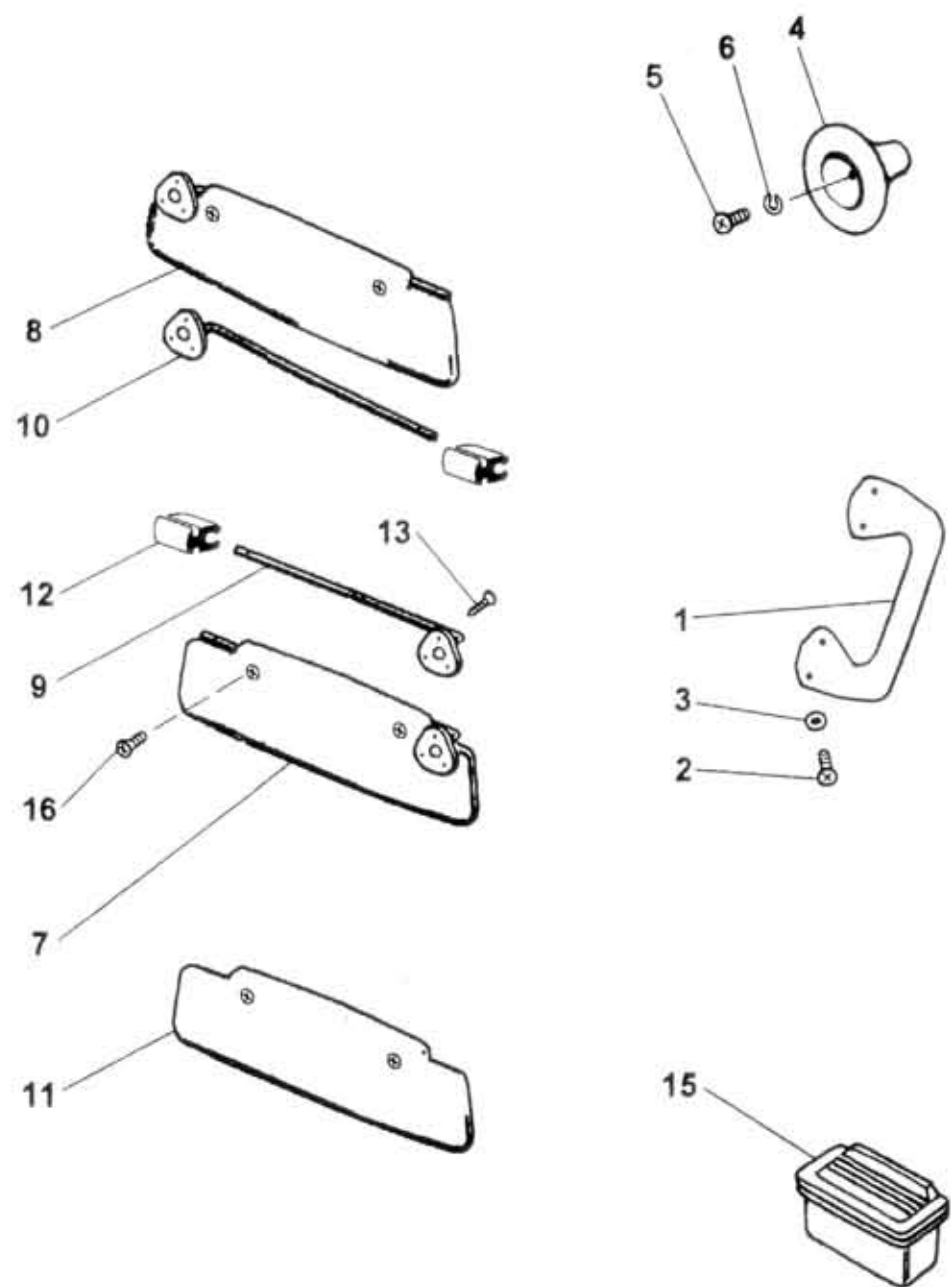


85.10.0

Type Version Group Skupina
 A60,75,80 EQUIPMENT OF BODY AND FRAME VYBAVENÍ KAROSERIE A RÁMU
 Subgroup Podskupina Entry handle, sun visor, ashtray Madlo vstupní, sluneční clona, popelník

85.10.0



Key No.	Order No. Objednací č.	Description / Název dílu			Ks QTY	Validity Platnost		I T C
						From	To	
01	366-797480	Entry handle Einsteigegriff	Madlo vstupní Поручень при входе		2	0797		
02	982-085025	Bolt Schraube	Šroub Болт	M5x25 ČSN 02 1135.29	8	0797		
03	992-745485	Washer Unterlegscheibe	Podložka Шайба	5,3 ČSN 02 1745.05	8	0797		
04	360-797260	Hanger assy. Kleiderhaken kompl.	Věšák úpl. Вешалка в сб.		2	0797		
05	977-086035	Bolt Schraube	Šroub Болт	M6x35 ČSN 02 1135.25	2	0797		
06	992-744486	Washer Unterlegscheibe	Podložka Шайба	6,4 ČSN 02 1744.05	2	0797		
07	366-797100	Sun visor assy. LH Sonnenblende kompl. l.	Clona sluneční úpl. L Козырек солнцезащит.Л		1	0797		
08	366-797101	Sun visor assy. RH Sonnenblende kompl. r.	Clona sluneční úpl. P Козырек солнцезащит.П		1	0797		
09	366-797110	Sun visor lever assy. LH Blendenarm kompl. l.	Rameno clony úpl. L Рычажок козырька всб.Л		1	0797		
10	366-797111	Sun visor lever assy. RH Blendenarm kompl. r.	Rameno clony úpl. P Рычажок козырька всб.П		1	0797		
11	366-797120	Plate assy. Blendenplatte kompl.	Deska clony úpl. Пластика в сб.		2	0797		
12	360-797800	Stop of sun plate Sonnenblendenanschlag	Nárazník sluneční clony Буфер		2	0797		
13	979-884819	Bolt Schraube	Šroub Болт	3,9x19 ČSN 02 1238.05	6	0797		
14	360-779392	Nut Mutter	Matice Гайка		6	0797		
15	113-797161	Ashtray Aschenbecher	Popelník Пепельница		1	0797		