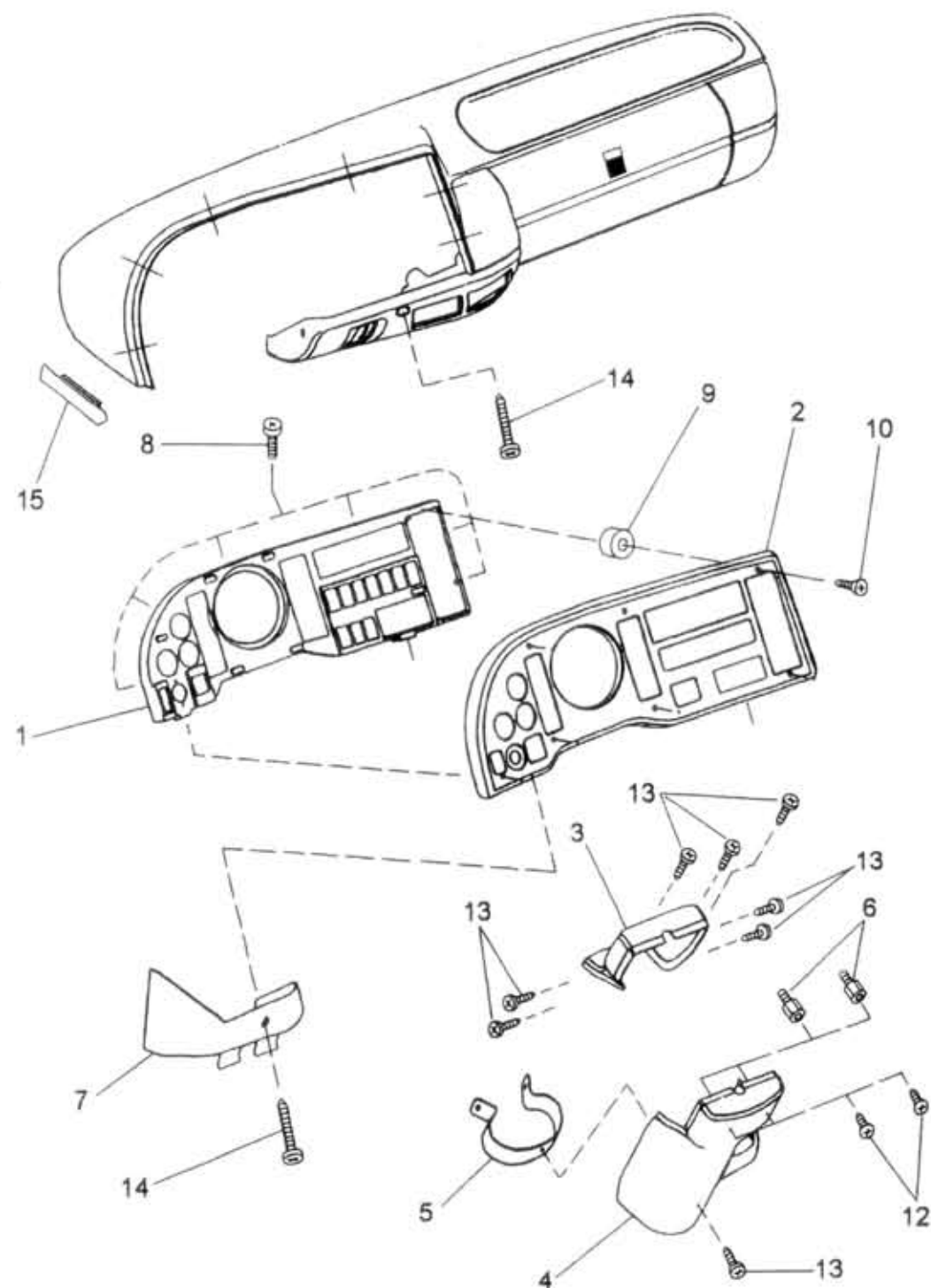


85.08.0

Type Version Group EQUIPMENT OF BODY AND FRAME
 Skupina VYBAVENÍ KAROSERIE A RÁMU
 A60,75,80 Subgroup Front panel 4
 Podskupina Panel čelní 4

85.08.0



Key No.	Order No. / Objednáací č.	Description / Název dílu		Ks / QTY	Validity / Platnost		I / T / C
					From	To	
01	366-730055	Holder of instruments / Instrumentträger	Nosič přístrojů / Держатель приборов	1	0797		
02	366-730056	Instrument panel / Instrumentmaske	Maska přístrojů potíštěná / Облицовка приборов	1	0797		
03	366-730110	Upper cover of rod / Obere Stangeabdeckung	Kryt tyče horní / Крышка верхняя штанги	1	0797		
04	366-730111	Lower cover of rod / Unter Stangeabdeckung	Kryt tyče dolní / Крышка нижняя штанги	1	0797		
05	366-732309	Upper holder / Oberer Halter	Držák dolní / Держатель нижний	1	0797		
06	366-732306	Lower holder / Unterer Halter	Držák horní / Держатель верхний	2	0797		
07	366-730091	Part LH / Teil l.	Díl L / Часть Л	1	0797		
08	975-385016	Bolt / Schraube	Šroub / Болт	7	0797	M5x16 ČSN 02 1147.25 1.ALT	
08A	366-739017	Bolt / Schraube	Šroub / Болт	7	0797	M5x16 DIN 7985 2.ALT	
09	362-739690	Support plate / Unterlegscheibe	Podložka / Накладка	8	0797		0198
10	362-739090	Bolt / Schraube	Šroub / Болт	8	0797	3,5x25	
12	366-739023	Bolt / Schraube	Šroub / Болт	2	0797	M4x6 DIN 7985	
13	366-739018	Bolt / Schraube	Šroub / Болт	8	0797	4,8x9,5 DIN 7981	
14	366-739024	Bolt / Schraube	Šroub / Болт	2	0797	4,8x38 DIN 7981	
15	366-734200	Strip / Leiste	Lišta / Планка	1	0797		