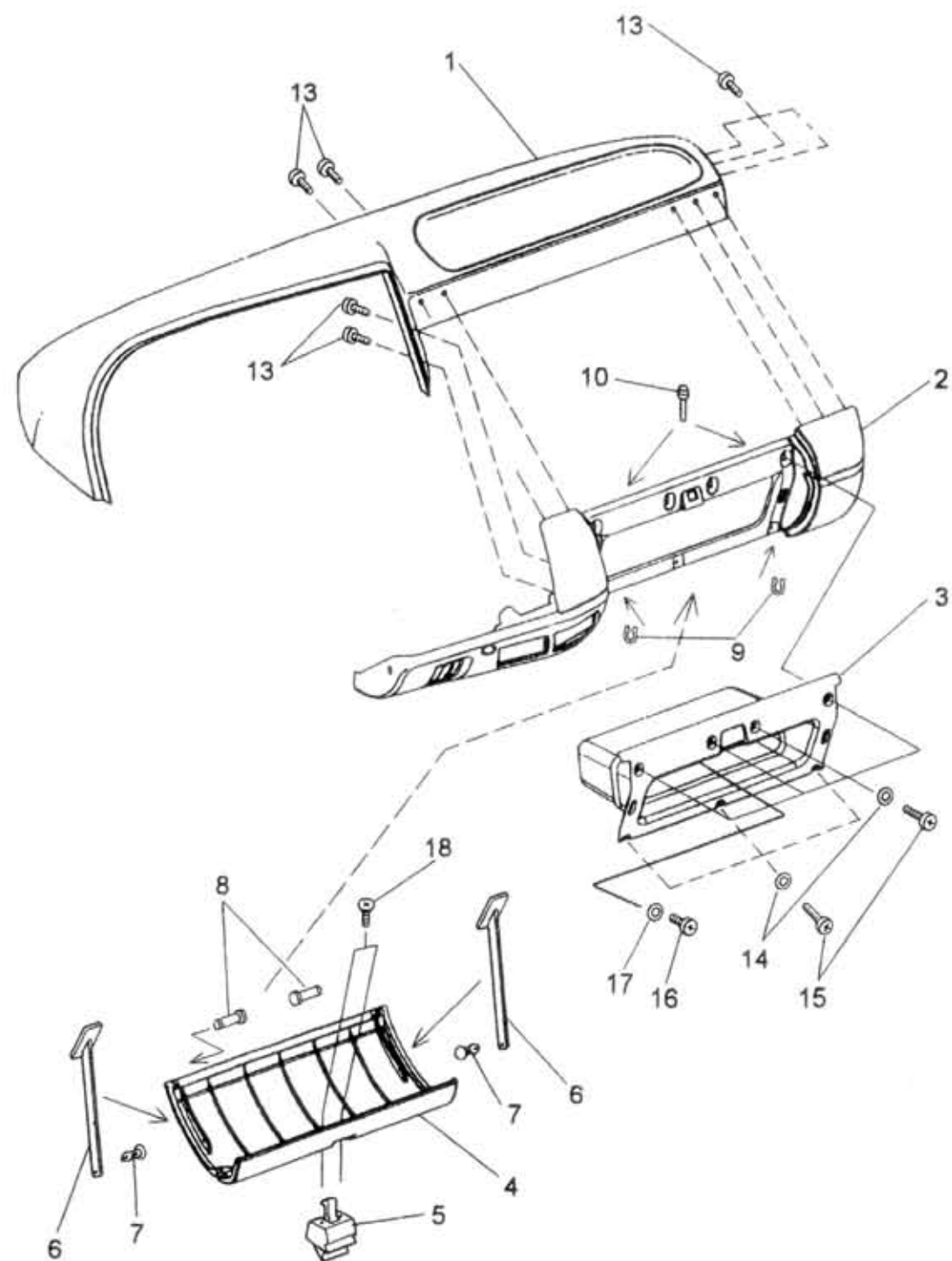


85.07.0



Type Version Group Skupina EQUIPMENT OF BODY AND FRAME
 VYBAVENÍ KAROSERIE A RÁMU
 A60,75,80 Subgroup Podskupina Front panel 3
 Panel čelní 3

85.07.0

Key No.	Order No. Objednací č.	Description / Název dílu		Ks QTY	Validity Platnost		I T C
					From	To	
01	366-730040	Modified base plate Grundplatte	Deska základ. upravená Щит основной - модиф.	1	0797		
02	366-730082	Central part Mitteteil	Díl střední Часть средняя	1	0797		
03	366-732010	Stowage Handschuhfach	Skříňka odkládací Ящик вещевой	1	0797		
04	366-732080	Cover Deckel	Víko Крышка	1	0797		
05	115-793412	Lock Schloss	Zámek Замок	1	0797		
06	366-734080	Limiter of cover Deckelsteller	Omezovač víka Ограничитель крышки	2	0797		
07	115-736080	Pin Bolzen	Čep Палец	2	0797		
08	366-736010	Pin Bolzen	Čep Палец	2	0797		
09	992-929484	Ring Ring	Kroužek Кольцо	4	0797	ČSN 02 2929.05	
10	366-793804	Cover stop Deckelanschlag	Dopaz víka Упор крышки	4	0797		
13	366-739020	Bolt Schraube	Šroub Болт	7	0797	4,8x16 DIN 7983	
14	992-702485	Washer Unterlegscheibe	Podložka Шайба	7	0797	5,3 ČSN 02 1702.15	
15	366-739021	Bolt Schraube	Šroub Болт	7	0797	4,8x32 DIN 7981	
16	366-739017	Bolt Schraube	Šroub Болт	1	0797	M5,0x16 DIN 7985	
17	992-726485	Washer Unterlegscheibe	Podložka Шайба	1	0797	5,3 ČSN 02 1726.15	
18	366-739022	Schraube	Šroub Болт	2	0797	4,2x9,5 DIN 7982	