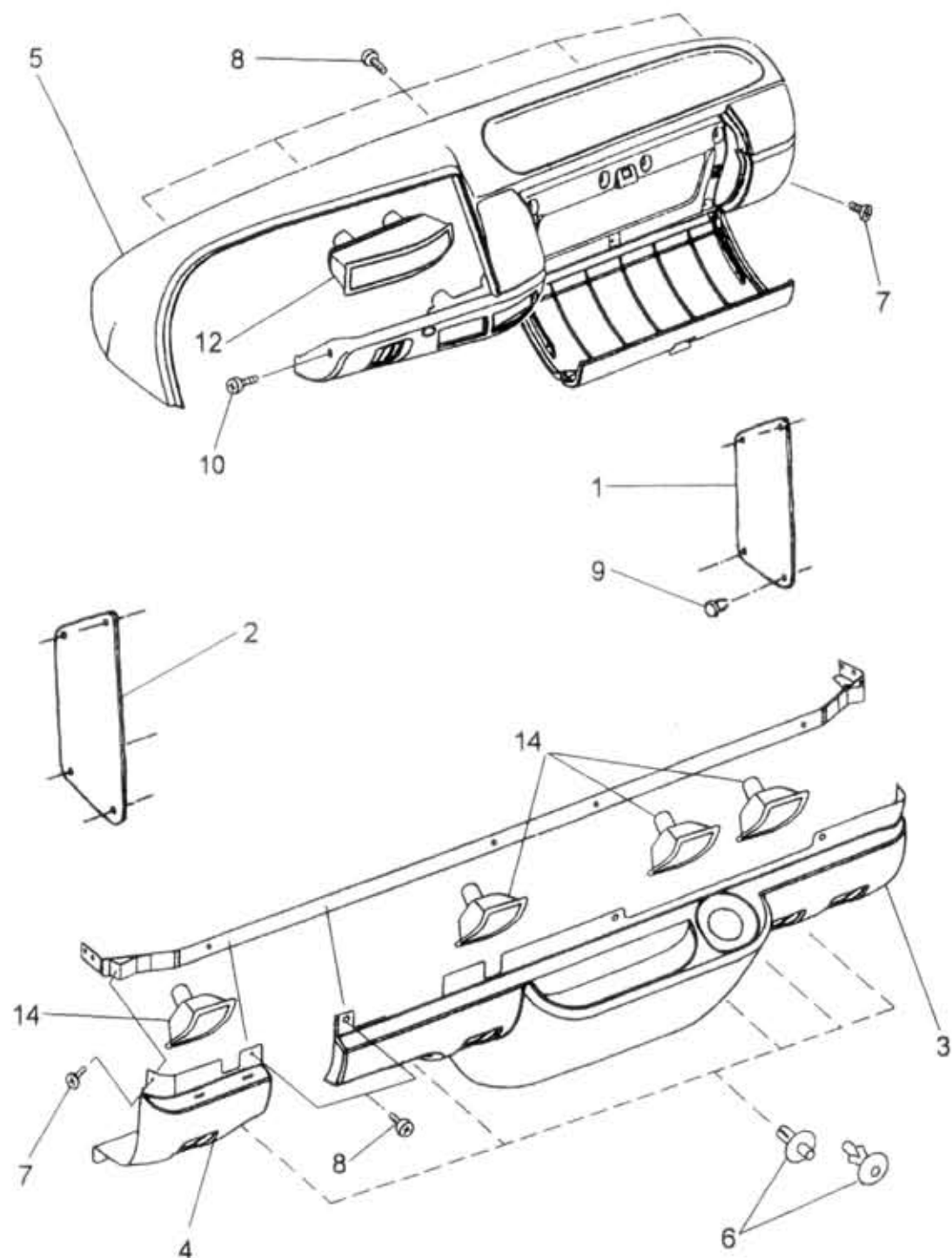


# 85.06.0



Type  
A60,75,80

Version

Group  
Skupina  
EQUIPMENT OF BODY AND FRAME  
VYBAVENÍ KAROSERIE A RÁMU

Subgroup  
Podskupina  
Front panel 2  
Panel čelní 2

# 85.06.0

Key No.	Order No. Objednací č	Description / Název dílu		Ks QTY	Validity Platnost		I T C
					From	To	
01	362-760412	Cover of orifice LH Deckel l.	Kryt otvoru L Крышка люка Л	1	0797		
02	362-760411	Cover of orifice RH Deckel r.	Kryt otvoru P Крышка люка П	1	0797		
03	366-730080	Central part Mitteteil	Díl střední Часть средняя	1	0797		
04	366-730081	Part LH Teil l.	Díl L Часть Л	1	0797		
05	366-730060	Instrument panel-complete Armaturenbrett Satz	Deska přístrojová - komplet Щит приборов в сб.	1	0797		
06	366-738980	Rivet Niet	Řýt rozpinací Заклепка	5	0797		
07	366-739020	Bolt Schraube	Šroub Болт	2	0797	4.8x16 DIN 7983	
08	366-739019	Bolt Schraube	Šroub Болт	10	0797	4.8x16 DIN 7981	
09	366-736300	Fixing button Spange	Knoflík upínací Штырь-кнопка фиксир.	8	0797		
12	366-734160	Union nut Stutzen	Hrdlo Штуцер	1	0797		
14	366-734162	Union nut Stutzen	Hrdlo Штуцер	4	0797		