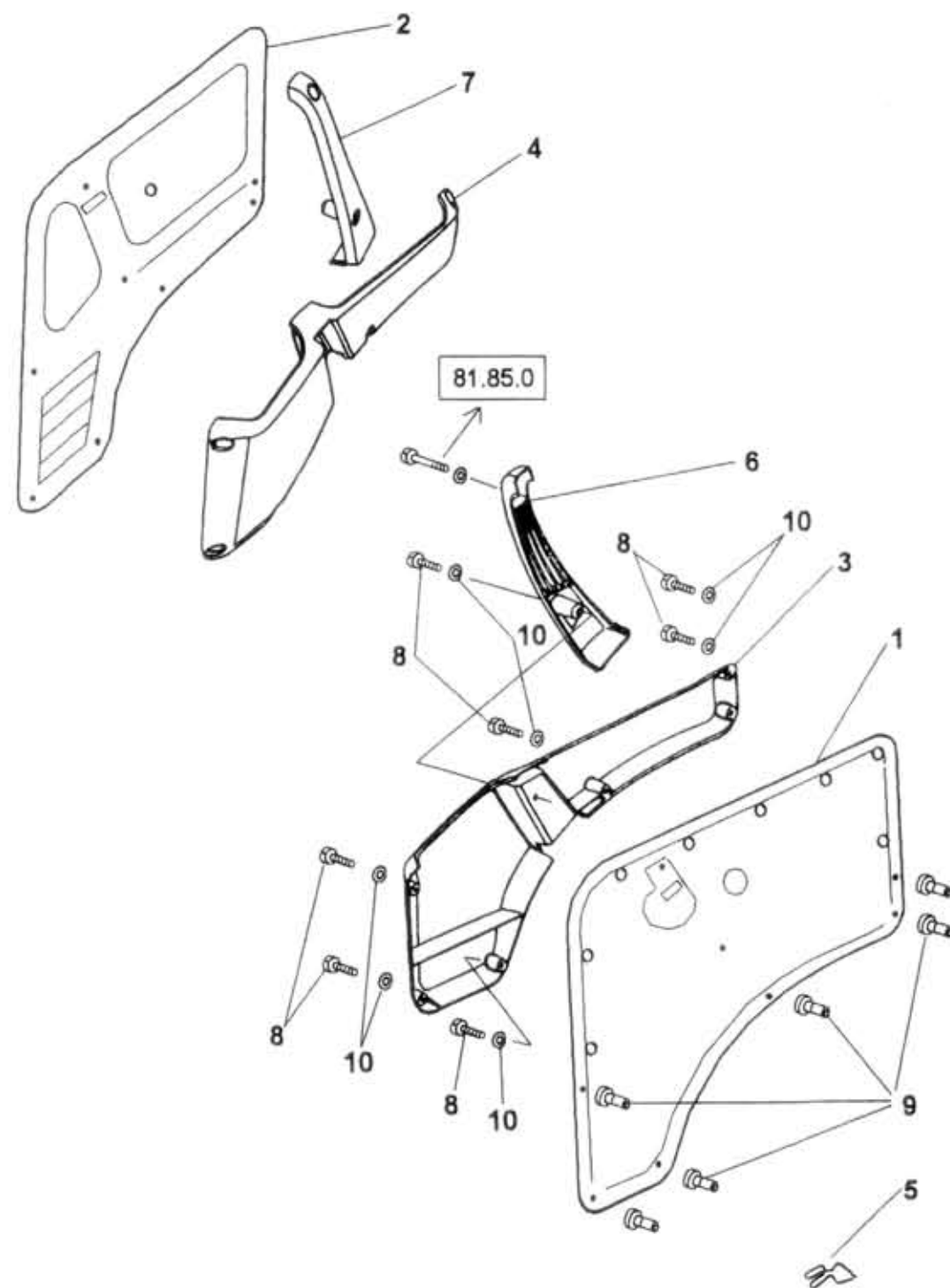


84.45.0

84.45.0

Type Version
A60,75,80

Group Skupina EQUIPMENT OF BODY AND FRAME
VYBAVENÍ KAROSERIE A RÁMU
Subgroup Podskupina Equipment of door
Vybavení dveří



Key No.	Order No. Objednáací č.	Description / Název dílu		Ks QTY	Validity Platnost		I T C
					From	To	
01	366-740230	Door filler LH Türverkleidung l.	Výplň dveří L Филенка двери Л	1	0797		
02	366-740231	Door filler RH Türverkleidung r.	Výplň dveří P Филенка двери П	1	0797		
03	366-772120	Door pocket LH Ablagetasche l.	Kapsa L Карман Л	1	0797		
04	366-772121	Door pocket RH Ablagetasche r.	Kapsa P Карман П	1	0797		
05	366-772770	Clamp Befestigungsschelle	Přichytka Скобка	8	0797		
06	366-988480	Door handle LH Türgriff l.	Madlo dveří L Поручень дверей Л	1	0797		
07	366-988481	Door handle RH Türgriff r.	Madlo dveří P Поручень дверей П	1	0797		
08	982-085020	Bolt Schraube	Šroub Болт	14	0797	M5x20 ČSN 02 1135.29	
09	366-749390	Riveted nut Nietmutter	Matice nýtovací Гайка клепанная	14	0797		
10	992-726885	Washer Unterlegscheibe	Podložka Шайба	14	0797	5,3 ČSN 02 1726.19	