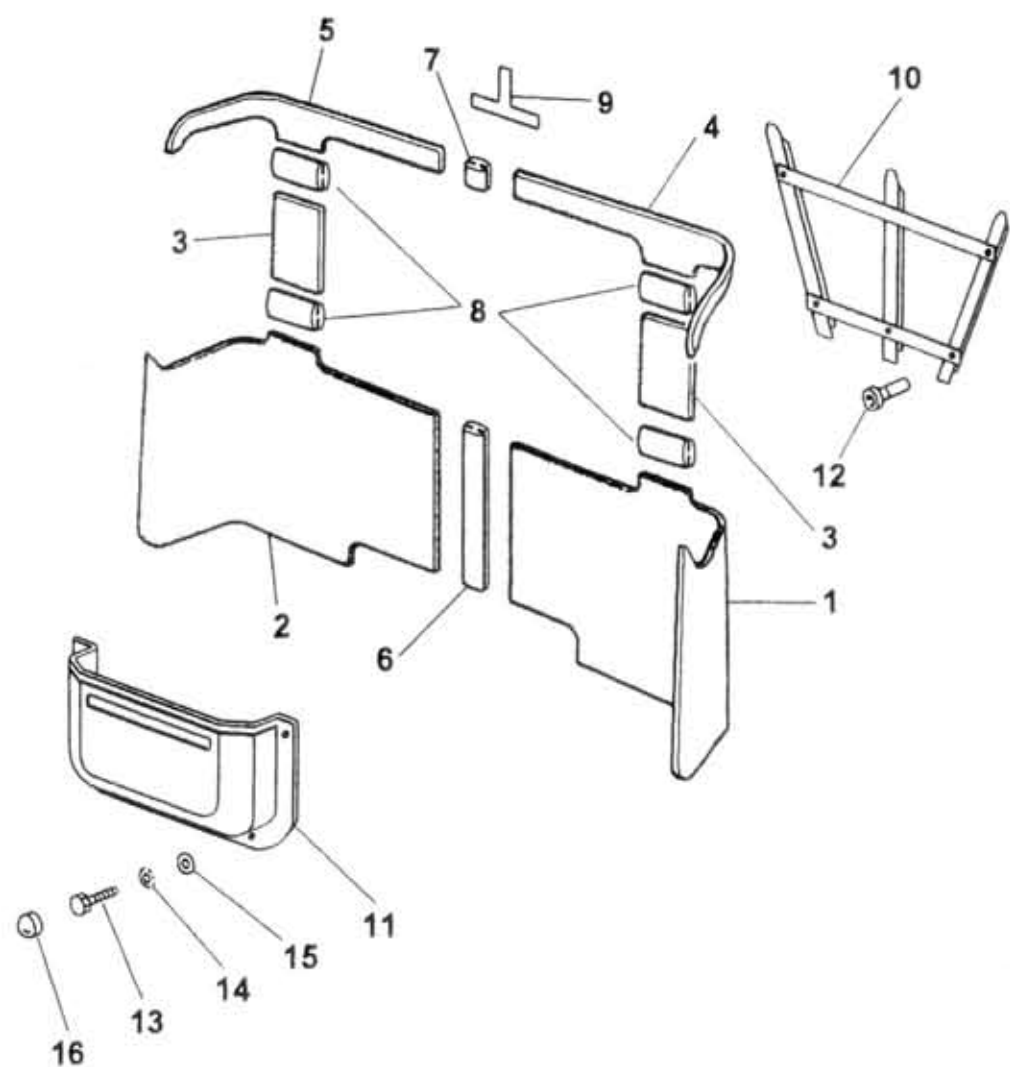


# 84.40.0



Type  
A60,75,80

Version

Group  
Skupina  
EQUIPMENT OF BODY AND FRAME  
VYBAVENÍ KAROSERIE A RÁMU

Subgroup  
Podskupina  
Equipment of rear wall  
Vybavení zadní stěny

# 84.40.0

Key No.	Order No. / Objednací č.	Description / Název dílu		Ks / QTY	Validity / Platnost		I T C
					From	To	
01	366-774520	Panel of lower wall LH Verkleidung unten l.	Bednění dolní L Опалубка нижняя Л	1	0797		
02	366-774521	Panel of lower wall RH Verkleidung unten r.	Bednění dolní P Опалубка нижняя П	1	0797		
03	362-774522	Panel of central wall Verkleidung Mitte	Bednění střední Опалубка средняя	2	0797		
04	362-774523	Panel of upper wall LH Verkleidung oben l.	Bednění horní L Опалубка верхняя Л	1	0797		
05	362-774524	Panel of upper wall RH Verkleidung oben r.	Bednění horní P Опалубка верхняя П	1	0797		
06	934-416930	Lower flange Profilrand	Lem spodní Бортовка нижняя	L=340	1	0797	
07	934-416930	Upper flange Profilrand	Lem horní Бортовка верхняя	L=55	1	0797	
08	934-416930	Flange Profilrand	Lem Бортовка	L=140	4	0797	
09	362-772770	Clamp assy. Befestigungsschelle kompl.	Přichytka úpl. Зажим в сб.		1	0797	
10	366-772480	Reinforcement Versteifung	Výztuha Крепь		1	0797	
11	366-772122	Stowage Ablagetasche	Kapsa odkládací Карман вещевой		1	0797	
12	366-779300	Nut Mutter	Matice Гайка	(M6)	5	0797	
13	971-286020	Bolt Schraube	Šroub Болт	M6x20 ČSN 02 1103.25	5	0797	
14	992-745486	Washer Unterlegscheibe	Podložka Шайба	6,4 ČSN 02 1745.05	5	0797	
15	992-726486	Washer Unterlegscheibe	Podložka Шайба	6,4 ČSN 02 1726.05	5	0797	
16	366-772190	Cover of nut Kappe	Krytka matice Колпачок		5	0797	