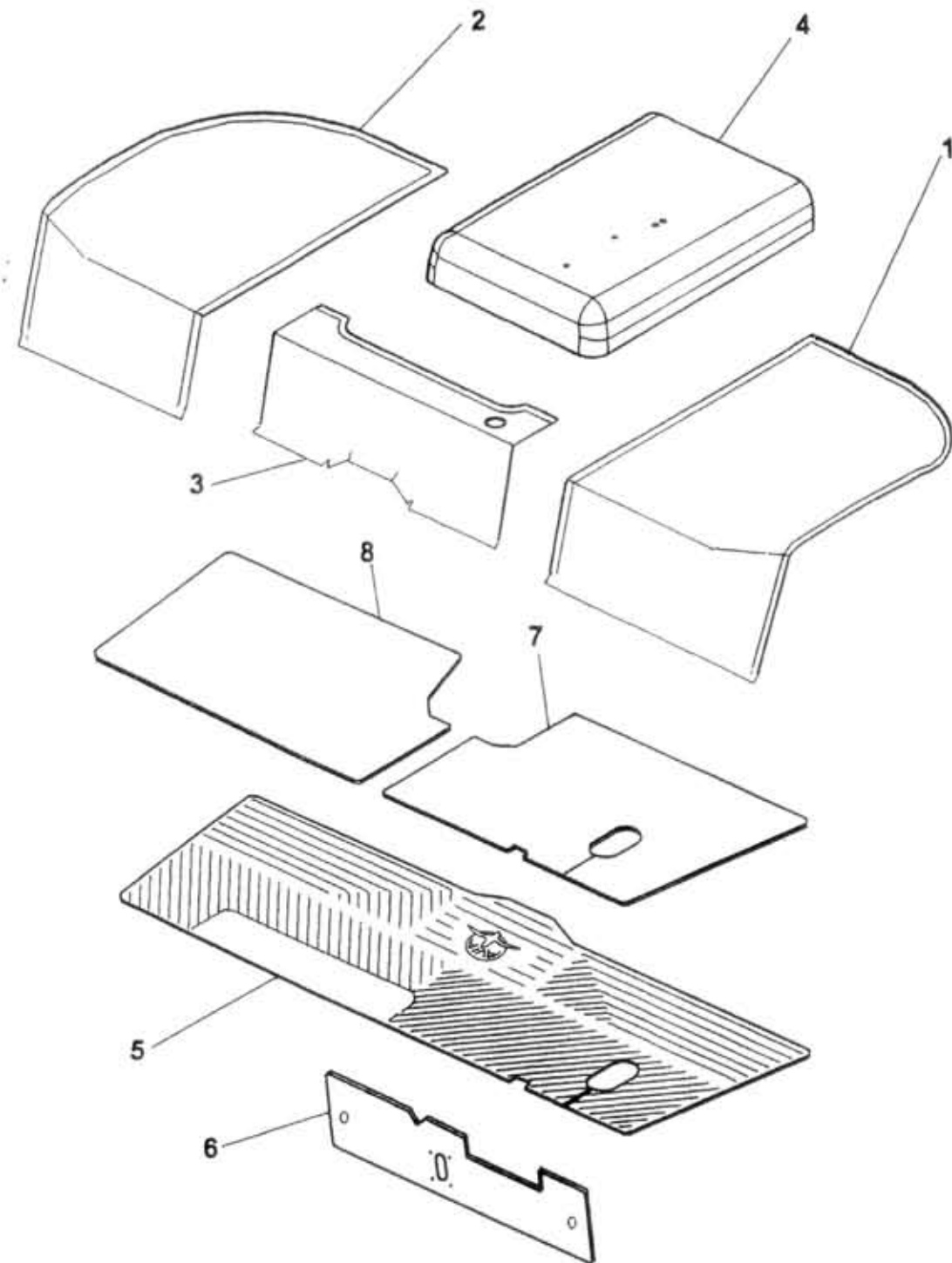


# 84.30.0



Type

Version

Group  
Skupina

EQUIPMENT OF BODY AND FRAME  
VYBAVENÍ KAROSERIE A RÁMU

A60,75,80

Subgroup  
Podskupina

Carpets  
Koberce

# 84.30.0

Key No.	Order No. / Objednáč. č.	Description / Název dílu	Ks / QTY	Validity / Platnost		I / T / C
				From	To	
01	366-790200	Carpet assy. LH Matte kompl. l.	1	0797		
02	366-790201	Carpet assy. RH Matte kompl. r.	1	0797		
03	366-790202	Central carpet Matte mitt.	1	0797		
04	366-770760	Engine cover upholstery Motorhaubetapeziierung	1	0797		
05	366-790203	Carpet of pedal floor Fusshebelbodenmatte	1	0797		
06	366-790194	Insulation of front wall Vorderwandisolierung	1	0797		
07	366-790170	Carpet underlay LH Mattenunterlage l.	1	0797		
08	360-790173	Carpet underlay RH Mattenunterlage r.	1	0797		