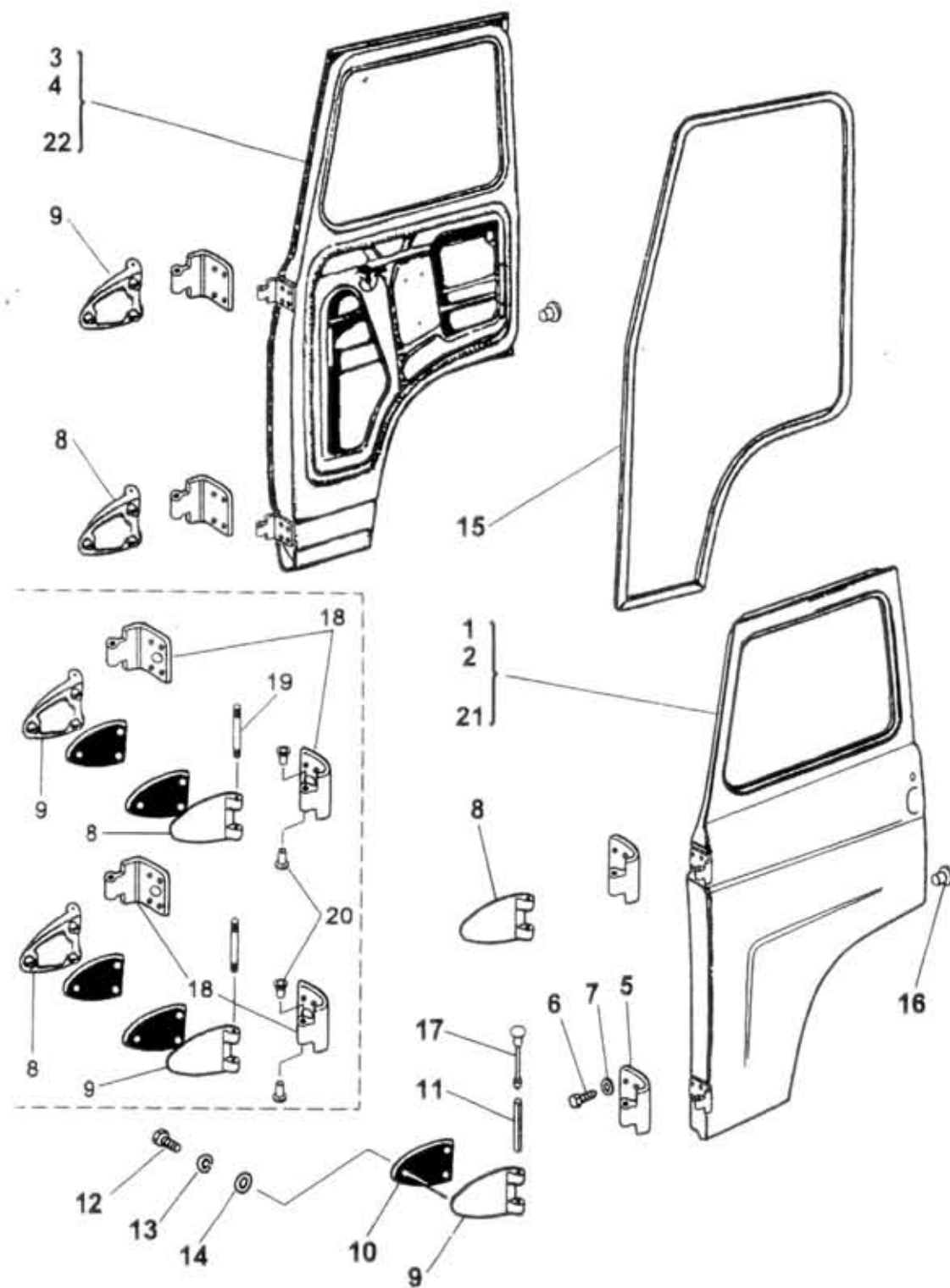


81.75.0



Type
A60,75,80

Version
Group
Skupina BODY
KAROSERIE
Subgroup
Podskupina Door and door sealing
Dveře a těsnění dveří

81.75.0

Key No.	Order No. Objednací č.	Description / Název dílu			Ks QTY	Validity Platnost		I T C
						From	To	
00	-	VZ-heated mirrors VZ-Spiegelheizung	VZ-vyhřívaná zrcátka VZ-зеркала обогреваем.		0			
01	366-700070	Door assy. LH Tür kompl. l.	Dveře úpr. L Дверь в сб. Л	A60,A75	1	0797		
02	366-700071	Door assy. LH Tür kompl. l.	Dveře úpr. L Дверь в сб. Л	A60,A75 -VZ-	1	0797		
03	366-700072	Door assy. RH Tür kompl. r.	Dveře úpr. P Дверь в сб. П	A60,A75	1	0797		
04	366-700073	Door assy. RH Tür kompl. r.	Dveře úpr. P Дверь в сб. П	A60,A75 -VZ-	1	0797		
05	361-794460	Door hinge Türscharnier	Závěs dveří Петля двери		4	0797	0798	
06	360-749091	Screw with pike Schraube mit Spitze	Šroub s hrotem Болт с острием	(M18)	16	0797		
07	992-744488	Washer Unterlegscheibe	Podložka Шайба	8,4 ČSN 02 1744.05	16	0797		
08	362-794450	Upper LH and low.RH hinge Scharnier oben l., unten r.	Závěs horní L a dolní P Петля верх.Л и нижн.П		2	0797		
09	362-794451	Upper RH and low.LH hinge Scharnier oben r., unten l.	Závěs horní P a dolní L Петля верх.П и нижн.Л		2	0797		
10	360-794801	Sealing Dichtung	Těsnění Уплотнение		4	0797		
11	360-794700	Pin Bolzen	Čep Палец		4	0797	0798	
12	362-749090	Bolt Schraube	Šroub Болт		12	0797		
13	992-745488	Washer Unterlegscheibe	Podložka Шайба	8,4 ČSN 02 1745.05	12	0797		
14	992-729488	Washer Unterlegscheibe	Podložka Шайба	9 ČSN 02 1729.15	16	0797		
15	366-794832	Sealing Dichtung	Těsnění Уплотнение	L=3950 1.ALT	2	0797		
15A	366-794831	Sealing Dichtung	Těsnění Уплотнение	L=3950 2.ALT	2	0797		