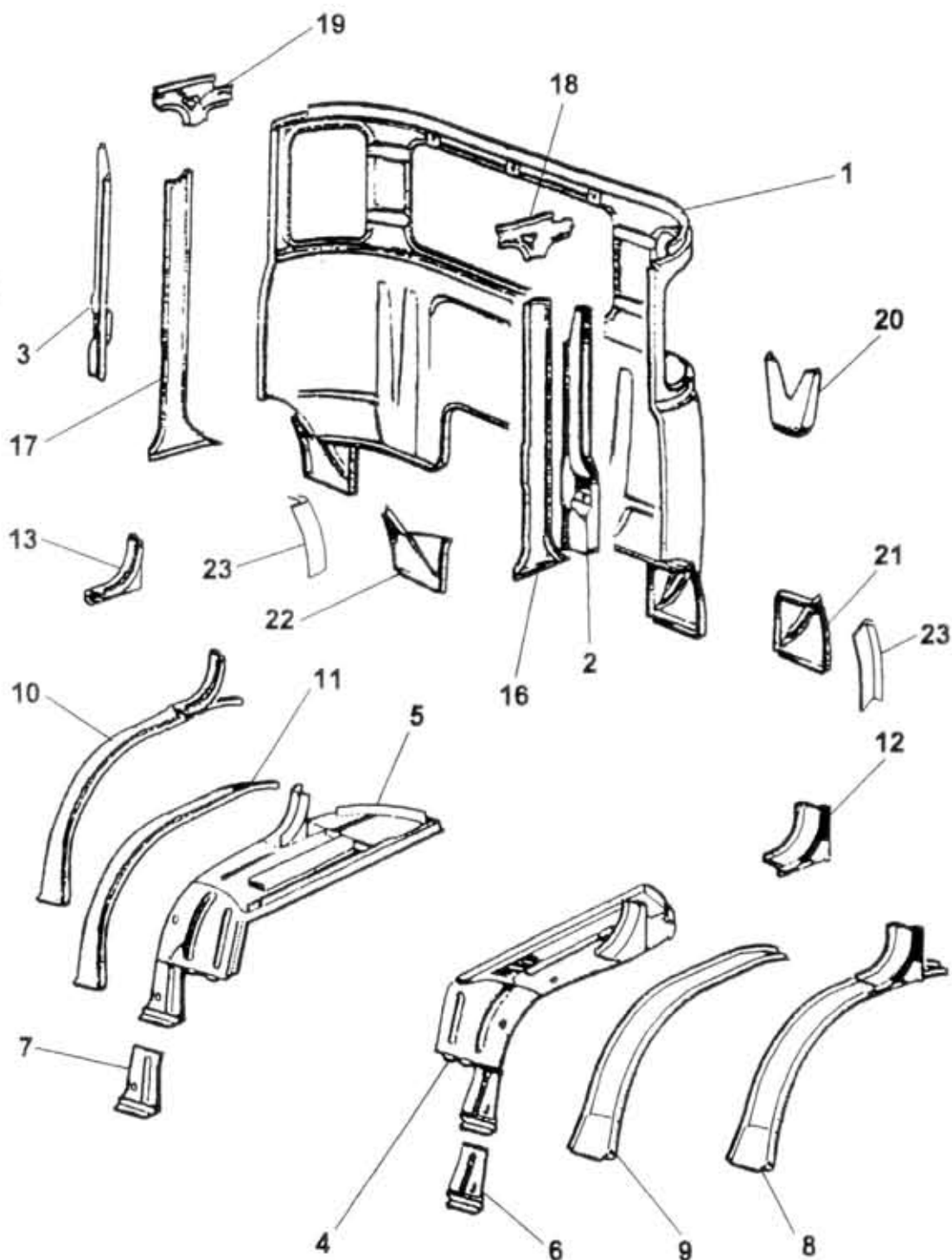


81.25.0



Type

Version

Group

BODY

Skupina

KAROSERIE

A60,75,80

Subgroup

Rear wall, front wheel arches

Podskupina

Zadní stěna budky a podběhy kol

81.25.0

| Key No. | Order No. Objednačí č. | Description / Název dílu | | Ks QTY | Validity Platnost | | I T C |
|---------|------------------------|--|--|--------|-------------------|----|-------|
| | | | | | From | To | |
| 01 | 366-700460 | Rear wall assy. Rückere Wand kompl. | Stěna zadní úpl. Стенка задняя в сб. | 1 | 0797 | | |
| 02 | 362-700910 | Rear frame LH Hintertürrahmen l. | Zárubeň zadní L Дверная рама задняя Л | 1 | 0797 | | |
| 03 | 362-700911 | Rear frame RH Hintertürrahmen r. | Zárubeň zadní P Дверная рама задняя П | 1 | 0797 | | |
| 04 | 366-710250 | Wheel arch LH Radeinbau l. | Podběh kola L Подкрыльник колеса Л | 1 | 0797 | | |
| 05 | 366-710260 | Wheel arch RH Radeinbau r. | Podběh kola P Подкрыльник колеса П | 1 | 0797 | | |
| 06 | 360-700282 | Side plate LH Koflügelseitenwand l. | Postranice L Щиток левого крыла | 1 | 0797 | | |
| 07 | 360-700281 | Side plate RH Koflügelseitenwand r. | Postranice P Щиток правого крыла | 1 | 0797 | | |
| 08 | 362-700310 | Frame assy. LH Schwelle kompl. l. | Pražec úpl. L Порог в сб. Л | 1 | 0797 | | |
| 09 | 360-700312 | Frame LH Schwelle l. | Pražec L Порог Л | 1 | 0797 | | |
| 10 | 362-700311 | Frame assy. RH Schwelle kompl. r. | Pražec úpl. P Порог в сб. П | 1 | 0797 | | |
| 11 | 360-700311 | Frame RH Schwelle r. | Pražec P Порог П | 1 | 0797 | | |
| 12 | 362-710911 | Corner frame LH Ecktürrahmen l. | Zárubeň rohová L Косынка двери Л | 1 | 0797 | | |
| 13 | 362-710910 | Corner frame RH Ecktürrahmen r. | Zárubeň rohová P Косынка двери П | 1 | 0797 | | |
| 16 | 366-710770 | Cover of frame LH Türrahmenabdeckung l. | Kryt zárubně L Кожух дверной рамы Л | 1 | 0797 | | |
| 17 | 366-710771 | Cover of frame RH Türrahmenabdeckung r. | Kryt zárubně P Кожух дверной рамы П | 1 | 0797 | | |
| 18 | 366-710780 | Upper cover of frame Oben Türrahmenabdeckung l. | Kryt zárubně horní L Кожух двер.рамы верх.Л | 1 | 0797 | | |