

81.20.0

Type

Version

Group

BODY

Skupina

KAROSERIE

A60,75,80

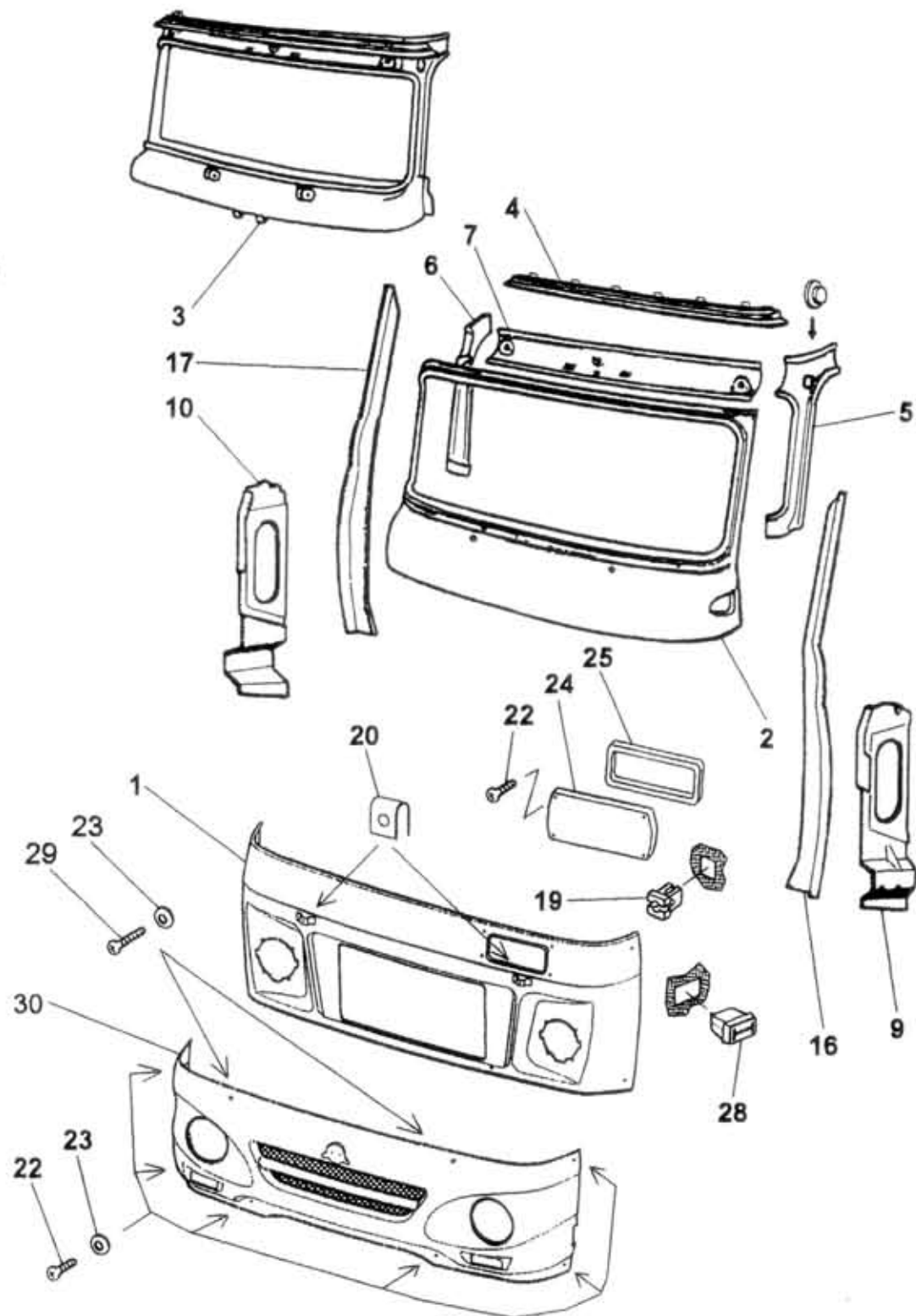
Subgroup

Front wall of cab

Podskupina

Přední stěna budky

81.20.0



Key No.	Order No. / Objednací č.	Description / Název dílu		Ks / QTY	Validity / Platnost		I / T / C
					From	To	
01	366-700400	Lower external wall assy. Untere Außenwand	Stěna spodní vnější úpl. Стенка нижн.внешн.всб.	1	0797		
02	362-700401	Top external wall Obere Außenwand	Stěna vnější horní Стенка внешняя верхняя	1	0797		
03	366-700402	Inner panel assy. Innere Wand kompl.	Stěna vnitřní úpl. Стенка внутренняя всб.	1	0797		
04	360-700762	Front wall crossbar Frontwanquerstrebe	Příčka přední stěny Поперечина пер.стенки	1	0797		
05	360-710773	Front pillar LH Vordersäule l.	Sloupek přední L Стойка передняя Л	1	0797		
06	360-710774	Front pillar RH Vordersäule r.	Sloupek přední P Стойка передняя П	1	0797		
07	360-710909	Upper crossb.reinforcement Versteifung d.oberen Quers	Výztuha horní příčky Крепь верхней попереч.	1	0797		
09	360-710775	Reinforcement of support LH Scharnierversteifung l.	Výztuha závěsu L Крепь дверной петли Л	1	0797		
10	360-710776	Reinforcement of support RH Scharnierversteifung r.	Výztuha závěsu P Крепь дверной петли П	1	0797		
16	360-700903	Front frame LH Türrahmen l.	Zárubeň přední L Дверная рама Л	1	0797		
17	360-700909	Front frame RH Türrahmen r.	Zárubeň přední P Дверная рама П	1	0797		
19	366-719301	Nut Mutter	Matice Гайка	0	0797		
20	366-719302	Nut Mutter	Matice Гайка	2	0797		
22	366-922730	Bolt Schraube	Šroub Болт	6	0797	4,2x19 DIN 7981-A2 alt.1	
22A	982-488019	Bolt Schraube	Šroub Болт	6	0797	4,2x19 ČSN 02 1235.29 alt.2	
23	366-719500	Support plate Unterlegscheibe	Podložka Накладка	8	0797	4,3 DIN 6798 1.alt	