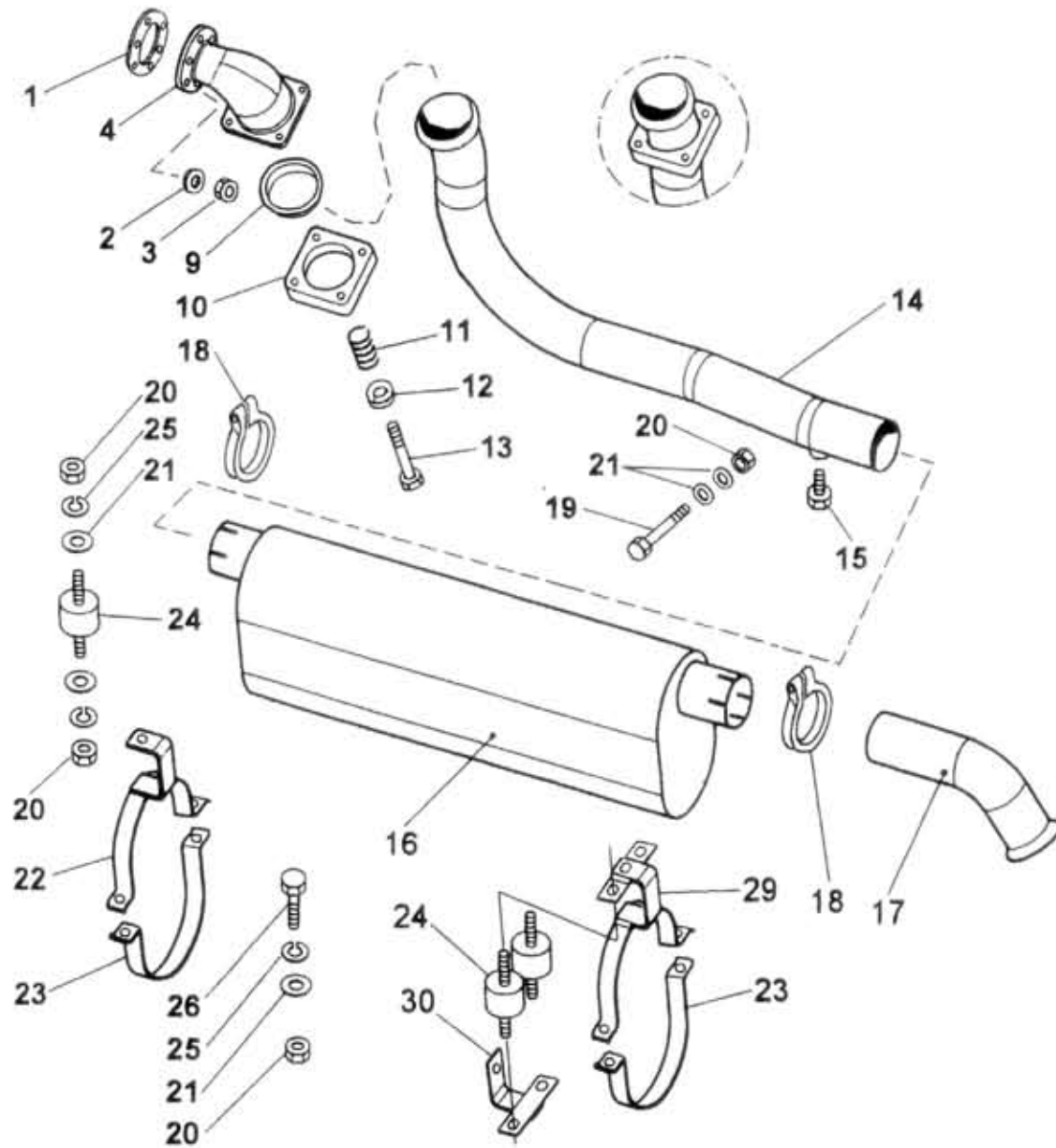


73.06.0

73.06.0

Type Version Group Skupina EXHAUST VÝFUK
 A60,75,80 Subgroup Podskupina Exhaust pipe with silencer from 0799 Výfukové potrubí s tlumičem od 0799



Key No.	Order No. Objednací č.	Description / Název dílu		Ks QTY	Validity Platnost		I T C
					From	To	
01	364-690850	Sealing Dichtung	Těsnění Уплотнение	1	0799		
02	360-009650	Support plate Unterlegscheibe	Podložka Накладка	6	0799		
03	992-400888	Nut Mutter	Matice Гайка	6	0799	M8 ČSN 02 1401.55	
04	366-050660	Exhaust elbow Knie	Koleno výfuku Колено выхлопа	1	0799		
09	366-095870	Sealing ring Dichtring	Kroužek těsnící Кольцо уплотнительное	1	0799		
10	366-604520	Flange Flansch	Příruba Фланец	1	0799		
11	115-608100	Spring Feder	Pružina Пружина	4	0799		
12	115-608580	Dish of spring Federschale	Miska pružiny Тарелка пружины	4	0799		
13	115-609000	Screw Schraube	Šroub Болт	4	0799		
14	366-600540	Outer pipe Assy. Eintrittsrohr kompl.	Trubka vstupní úpl. Трубка впускная в сб.	1	0799		
15	360-614671	Plug Stopfen	Zátka Пробка	1	0799		
16	366-600500	Exhaust silencer Auspufftopf	Tlumič výfuku Глушитель выхлопа	1	0799		
17	366-600561	Outlet pipe Auspuffrohr	Trubka výstupní Трубка выходная	1	0799		
18	362-602163	Socket Muffe	Objímka Обойма	2	0799		
19	970-292090	Bolt Schraube	Šroub Болт	2	0799	M10x90 ČSN 02 1101.25	
20	992-401490	Nut Mutter	Matice Гайка	13	0799	M10 ČSN 02 1401.25	
21	992-701490	Washer Unterlegscheibe	Podložka Шайба	14	0799	B10,5 ČSN 02 1702.15	