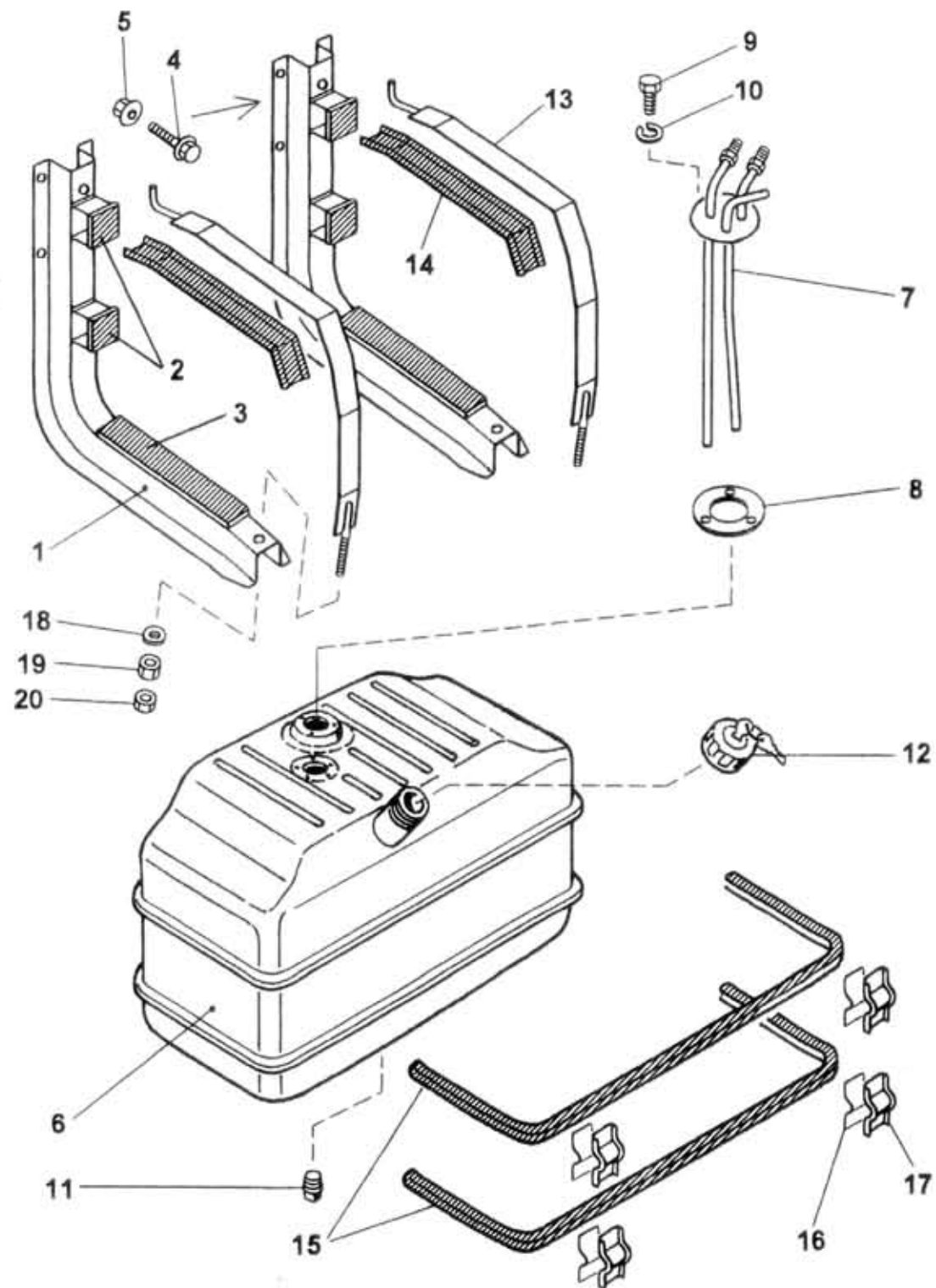


# 71.05.0



Type

Version

Group  
Skupina

FUEL TANK  
NÁDRŽ PALIVA

A60,75,80

Subgroup  
Podskupina

Fuel tank  
Nádrž paliva

# 71.05.0

Key No.	Order No. Objednací č.	Description / Název dílu		Ks QTY	Validity		I T C
					Platnost From	To	
01	366-612420	Cantilever assy. Konsole kompl.	Konzola úpl. Кронштейн в сб.	1	0797		
02	934-121920	Profile Profil	Profil Профиль	4	0797	L=50	
03	934-121920	Profile Profil	Profil Профиль	2	0797	L=330	
04	366-059090	Self-locking bolt Schraube mit Sicherung	Šroub s jistěním Болт с контровкой	8	0797	(M12x25)	
05	366-059390	Self-locking nut Mutter mit Sicherung	Matice s jistěním Гайка с контровкой	8	0797	(M12)	
06	362-610025	Fuel tank Kraftstoffbehälter	Nádrž paliva Бак топливный	1	0797		
07	366-610260	Flange with pipes assy. Flansch mit Rohres	Přiruba s trubkami úpl. Фланец с трубками всб.	1	0797		
08	360-691930	Sealing Dichtung	Těsnění Уплотнение	1	0797		
09	971-286012	Bolt Schraube	Šroub Болт	3	0797	M6x12 ČSN 02 1103.25	
10	992-741486	Spring washer Federring	Podložka pružná Шайба пружинная	3	0797	6 ČSN 02 1741.05	
11	360-614671	Plug Stopfen	Zátka Пробка	1	0797		
12	366-614010	Socket cap Tankverschluss	Uzavěr hrdla Затвор горловины	1	0797		
13	366-612590	Fastening strap assy. Befestigungsband kompl.	Pás upínací úpl. Пояс крепежный в сб.	2	0797		
14	934-121920	Profile Profil	Profil Профиль	2	0797	L=420	
15	934-940500	Protective sealing Wellendichtring	Těsnění ochranné Уплотнение защитное	2	0797	L=1250	
16	360-691805	Rubber washer Gummischeibe	Podložka pružná Подкладка резиновая	4	0797		