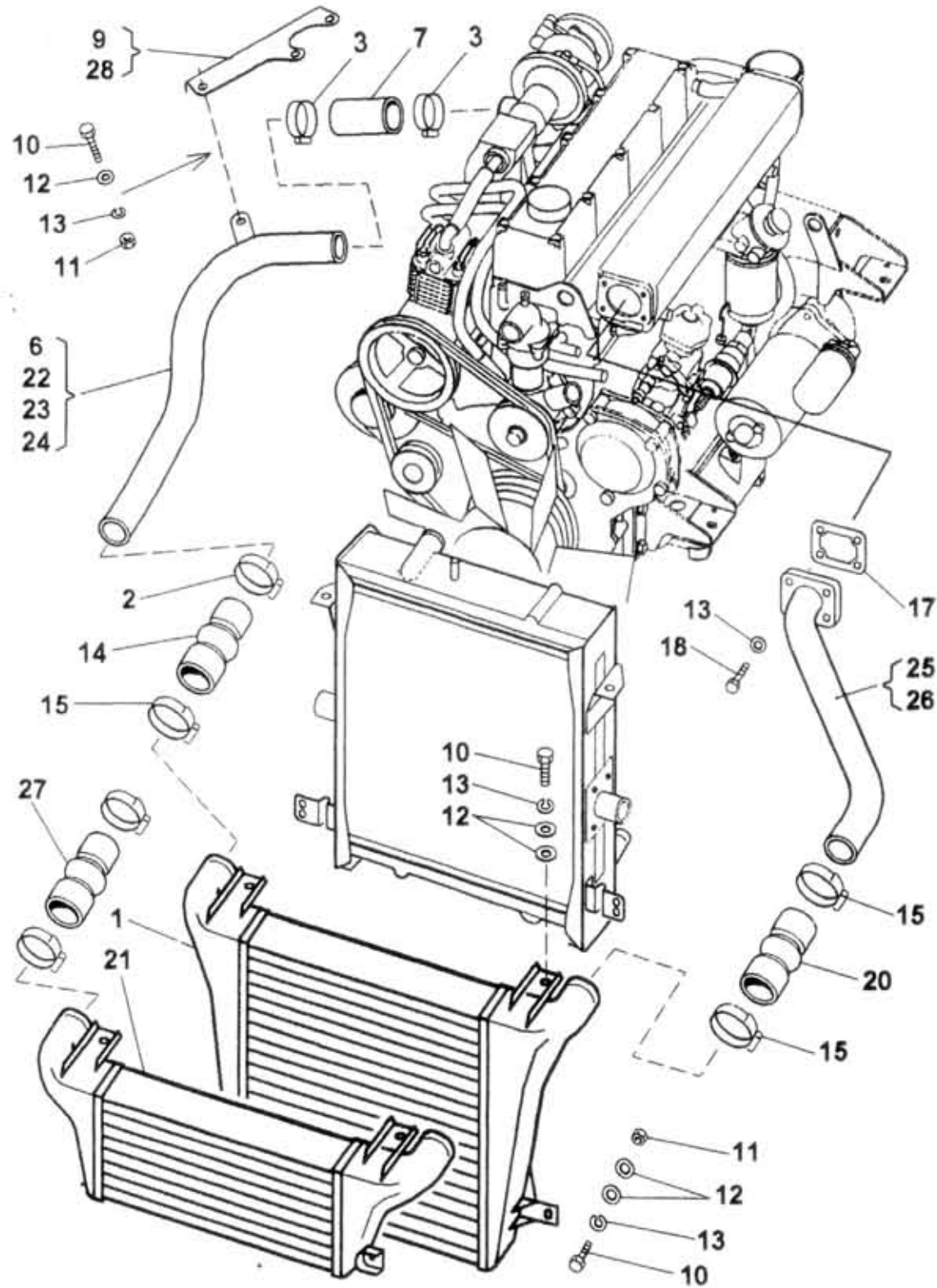


70.20.0



Type
A60,75,80
Version

Group
Skupina
Subgroup
Podskupina

RADIATOR
CHLADIČ
Intercooler
Mezichladič vzduchu

70.20.0

Key No.	Order No. Objed. č.	Description / Název dílu		Ks Qty	Validity from	Validity up to	I TC
00		MV-intercooler large	MV-mezichladič velký				
		MV-gross Ladeluftkühler	MV-промеж.охлажд.больш.				
00A		MM-intercooler low	MM-mezichladič malý				
		MM-klein Ladeluftkühler	MM-промеж.охлажд.малый				
00B		A-KKK turbocharger	A-turbodmychadlo KKK				
		A-Turbolader KKK	A-турбонагнетат. KKK				
00C		B-ČZ turbocharger	B-turbodmychadlo ČZ				
		B-Turbolader ČZ	B-турбонагнетат. ЧЗ				
01	366-610510	Intercooler	Mezichladič vzduchu	1	0797		
		Ladeluftkühler	Пром.охладит.воздуха				
02	362-095702	Clip	Spona	1	0797		
		Klemme	Зажим				
03	366-691703	Clip	Spona	2	0797		
		Klemme	Зажим				
06	366-610531	Intake pipe assy.	Trubka sací úpl.	1	0797	1297	
		Saugrohr kompl.	Трубка всасывания всб.				
07	366-691987	Hose coupling	Spojka hadicová	1	0797		
		Schlauchkupplung	Муфта шланговая				
09	364-612300	Holder	Držák	1	0797	1297	
		Halter	Держатель				
10	971-288020	Bolt	Šroub	5	0797		
		Schraube	Болт				
11	992-401488	Nut	Mutter	5	0797		
		Mutter	Гайка				
12	992-701488	Washer	Podložka	10	0797		
		Unterlegscheibe	Шайба				
13	992-740488	Washer	Podložka	9	0797		
		Unterlegscheibe	Шайба				
14	366-691981	Reducing hose coupling	Spojka hadicová reduk.	1	0797		
		Schlauchkupplung	Муфта шланг.редукцион.				
14A	366-691982	Reducing hose coupling	Spojka hadicová reduk.	1	0797		
		Schlauchkupplung	Муфта шланг.редукцион.				
15	363-691700	Clip	Spona	3	0797		
		Klemme	Зажим				