

62.25.0

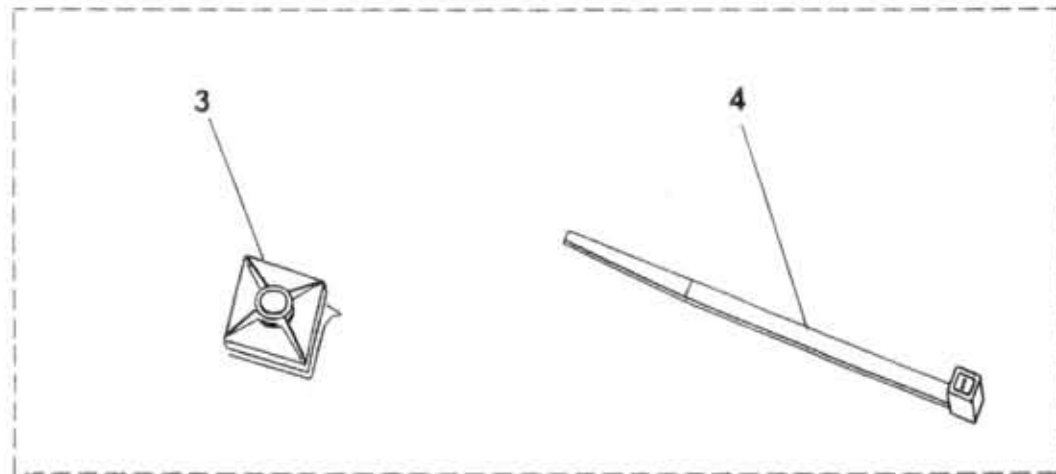
Type Version

A60,75,80

Group
Skupina
ELECTR. DEVICE AND EQUIPMENT
ELEKTRICKÁ VÝSTROJ A VÝBAVA

Subgroup
Podskupina
Strips and clips
Pásky a příchytky

62.25.0



| Key No. | Order No. / Objednáací č. | Description / Název dílu | | Ks / QTY | Validity / Platnost | | I / T / C |
|---------|---------------------------|---|--|----------|---------------------|----|-----------|
| | | | | | From | To | |
| 01 | 366-614390 | Fixing strip / Spannband | Páska upínací / Лента фиксирующая | 0 | 0797 | | |
| 02 | 362-564390 | Fixing strip / Spannband | Páska stahovací / Лента зажимная | 0 | 0797 | | |
| 03 | 366-736430 | Self-adhesive clip / Selbstklebendschelle | Příchytka samolepicí / Зажим самосклеивающий | 0 | 0797 | | |
| 04 | 366-738610 | Fixing strip / Spannband | Páska stahovací / Лента зажимная | 0 | 0797 | | |