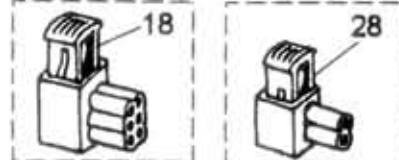
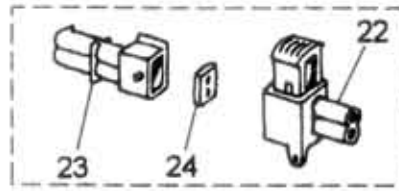
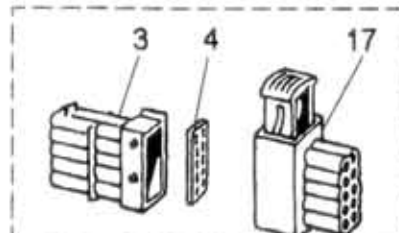
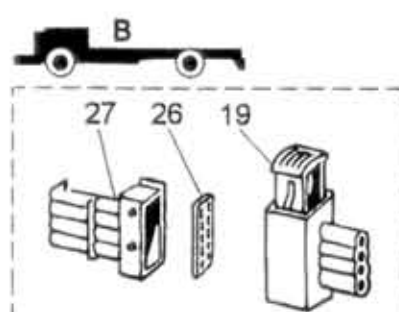
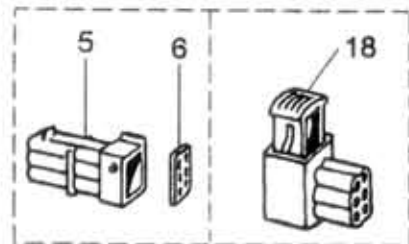
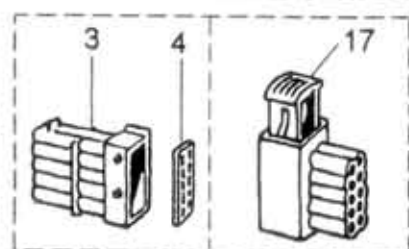
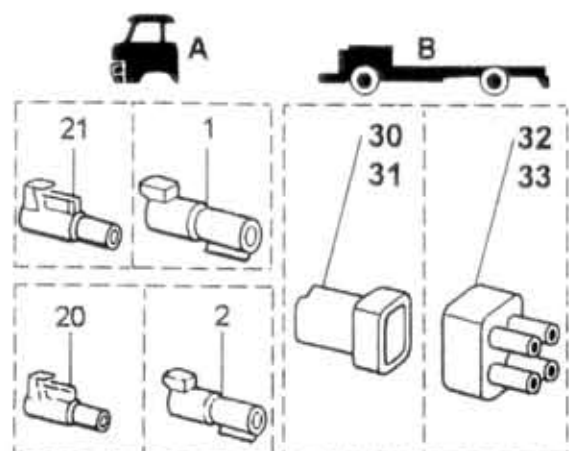
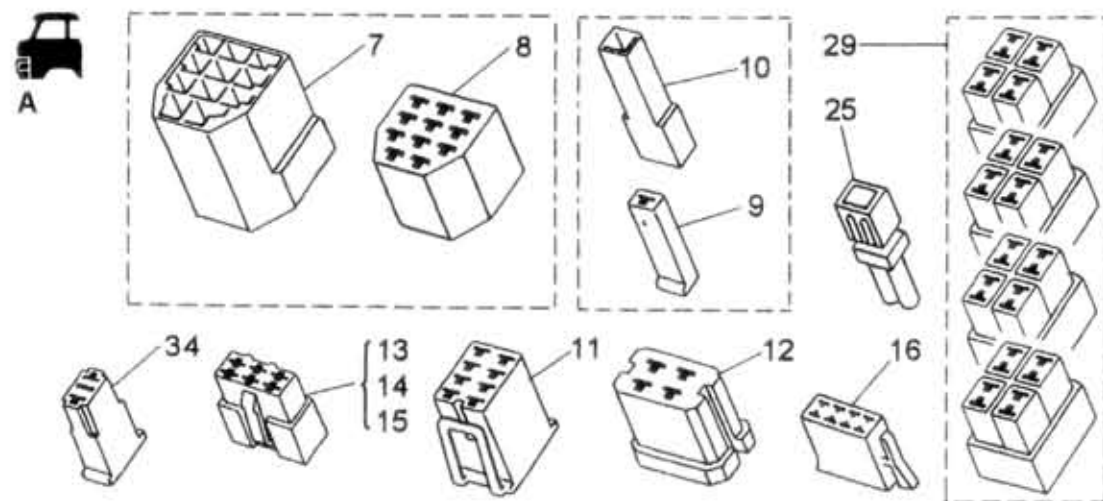


# 62.10.0



Type A60,75,80  
 Version  
 Group Skupina ELECTR. DEVICE AND EQUIPMENT ELEKTRICKÁ VÝSTROJ A VÝBAVA  
 Subgroup Podskupina Sliding sockets Spoje násuvné

# 62.10.0

Key No.	Order No. Objednací č	Description / Název dílu	Ks QTY	Validity Platnost		I T C
				From	To	
01	366-939170	Socket 1-pole Steckdose 1-pol	0	0797	0798	
02	366-939171	Socket 1-pole Steckdose 1-pol	0	0797	0798	
03	364-939180	Plug 10-pole Stecker 10-pol	0	0797		
04	364-939801	Sealing Dichtung	0	0797		
05	366-939180	Plug 6-pole Stecker 6-pol	0	0797		
06	366-939800	Sealing Dichtung	0	0797		
07	362-939180	Plug 11-pole Stecker 11-pol	0	0797		
08	362-939196	Socket 11-pole Steckdose 11-pol	0	0797		
09	362-939171	Socket 1-pole Steckdose 1-pol	0	0797		
10	362-939160	Plug 1-pole Stecker 1-pol	0	0797		
11	362-939197	Socket 8-pole Steckdose 8-pol	0	0797		
12	113-939194	Socket 4-pole Steckdose 4-pol	0	0797		
13	362-939190	Socket 6-pole Steckdose 6-pol	0	0797		
14	362-939191	Socket 6-pole Steckdose 6-pol	0	0797		
15	362-939192	Socket 6-pole Steckdose 6-pol	0	0797		
16	366-939640	Connector 8-pole Verbindungsstecker 8-Pol	0	0797		
17	364-939192	Socket 10-pole Steckdose 10-pol	0	0797		