

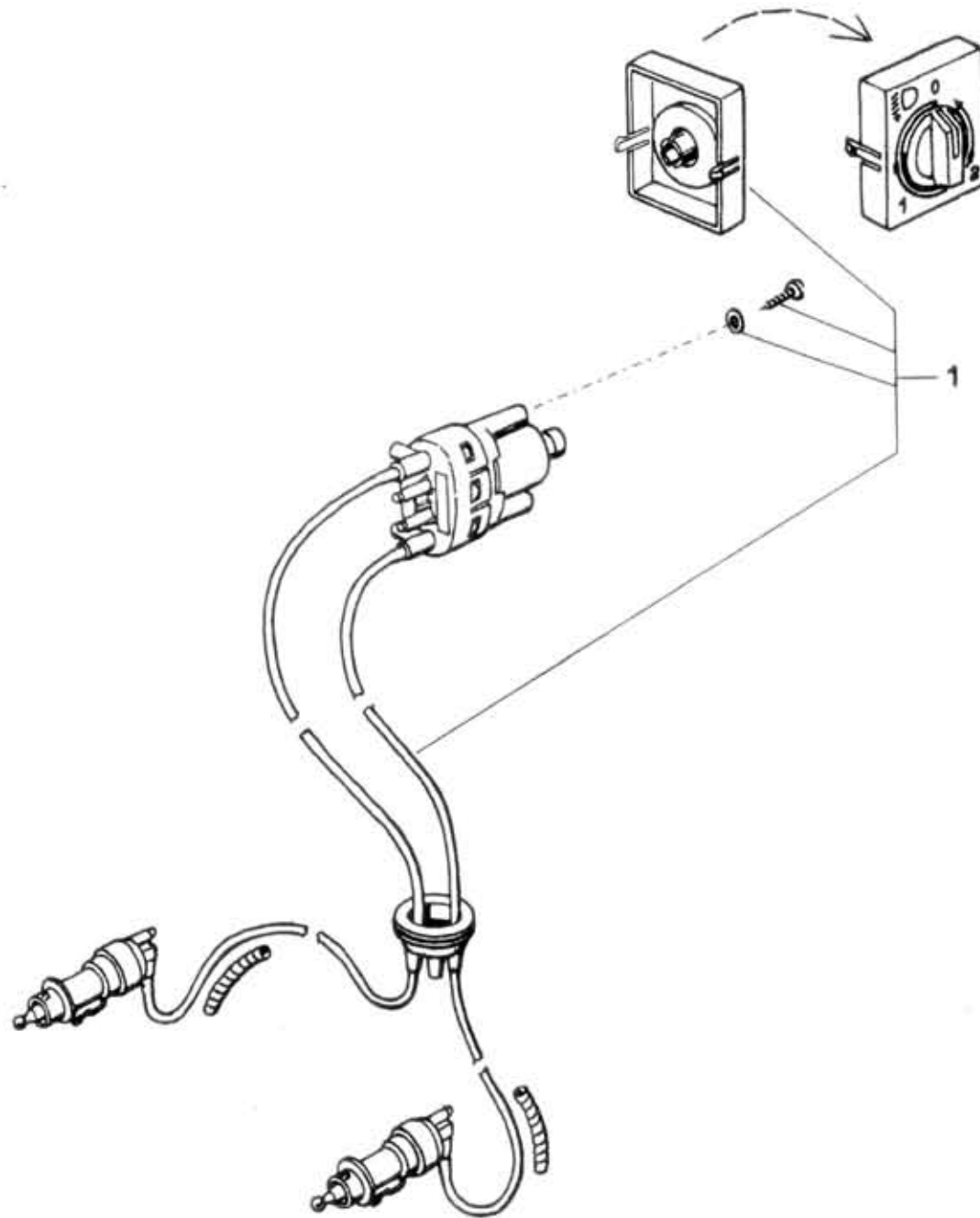
60.70.0

60.70.0

Type  
A60,75,80

Version

Group  
Skupina  
ELECTR. DEVICE AND EQUIPMENT  
ELEKTRICKÁ VÝSTROJ A VÝBAVA  
Subgroup  
Podskupina  
Control device of headlamps  
Ovládací ústrojí světlometů



Key No.	Order No. Objednací č.	Description / Název dílu	Ks QTY	Validity Platnost		I T C
				From	To	
01	363-920300	Hydrokorrektor Hydrokorrektor Hydrokorektor Гидрокорректор	1	0797		