

# 59.10.0

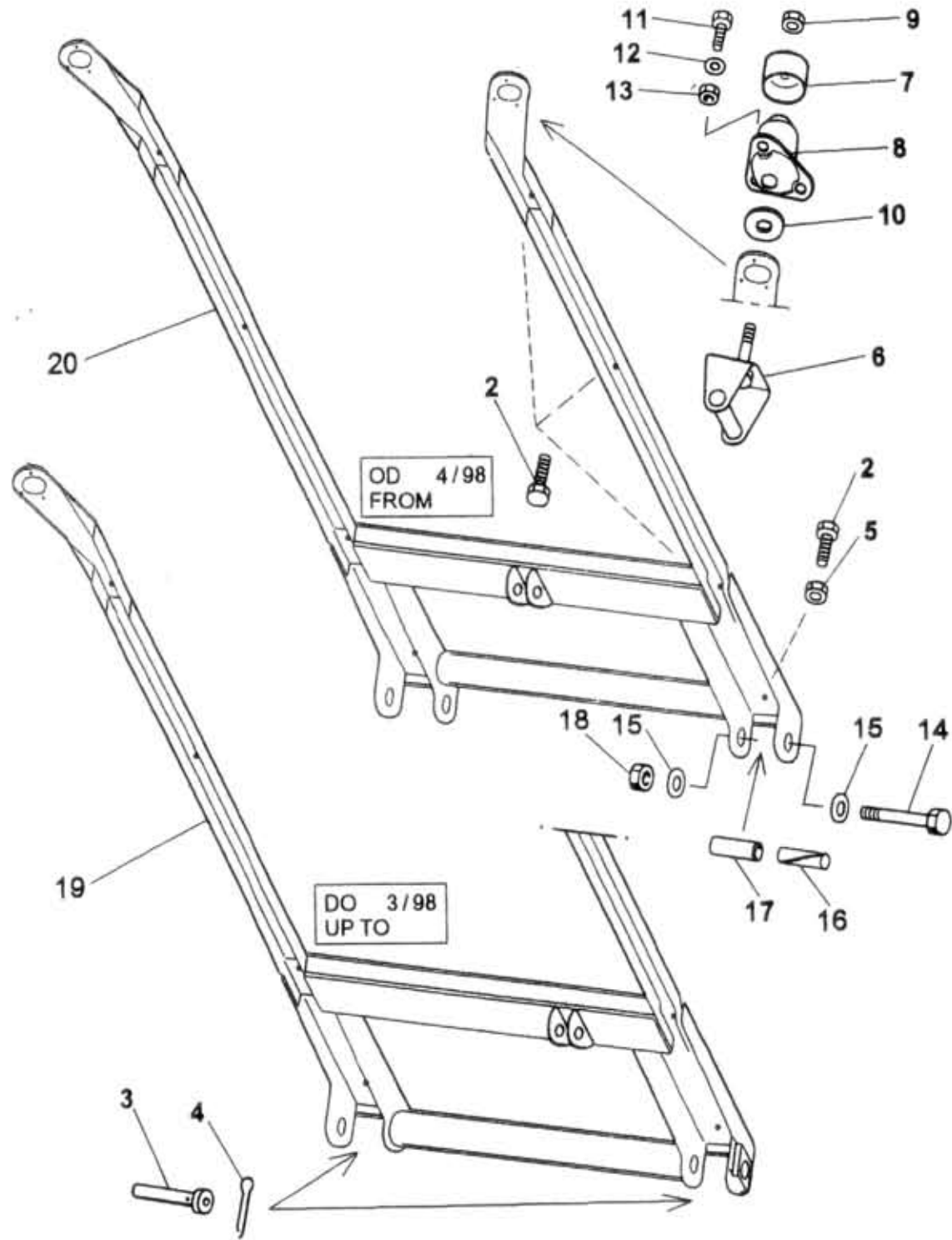
## REPLACEMENT A7X.3101C.1- 03.2000

# 59.10.0

Type  
A60,75,80  
Version

Group  
Skupina  
Subgroup  
Podskupina

CONTROL DEVICE - tilted cab  
OVLÁDÁNÍ - sklopná budka  
Tilted cab control 2nd part  
Ovládání sklopné budky - 2.část



Key No.	Order No. / Objed. č.	Description / Název dílu	Ks Qty	Validity		I TC
				from	up to	
02	366-059091	Self-locking bolt Šroub s jistěním Schraube mit Sicherung Болт с контровкой	8	0797		
03	366-666080	Tilting pin Kippbarungstift Čep sklápění Палец опрокидывания	2	0797	0398	
04	984-963836	Split pin Splint Závlačka Шплинт	2	0797	0398	
05	366-059390	Self-locking nut Mutter mit Sicherung Matice s jistěním Гайка с контровкой	2	0797		
06	366-662302	Holder Halter Držák Держатель	2	0797		
07	366-668580	Dish Schale Miska Тарелка	2	0797		
08	360-702281	Socket spring Buchsefeder Pružina pouzdrová Пружина втулочная	2	0797		
09	992-492492	Nut Mutter Гайка	2	0797		
10	362-209590	Support plate Unterlage Podložka Накладка	2	0797		
11	971-088020	Bolt Schraube Šroub Болт	6	0797		
12	992-741488	Washer Unterlegscheibe Podložka Шайба	6	0797		
13	992-400888	Nut Mutter Гайка	6	0797		
14	366-669000	Bolt Schraube Šroub Болт	2	0498		
15	992-702498	Washer Unterlegscheibe Podložka Шайба	4	0498		
16	366-668010	Bushing Buchse Pouzdro Втулка	2	0498		
17	366-668011	Spacer Spreize Rozpěrka Распорка	2	0498		
18	366-719303	Nut Mutter Гайка	2	0498		