

# 59.05.0

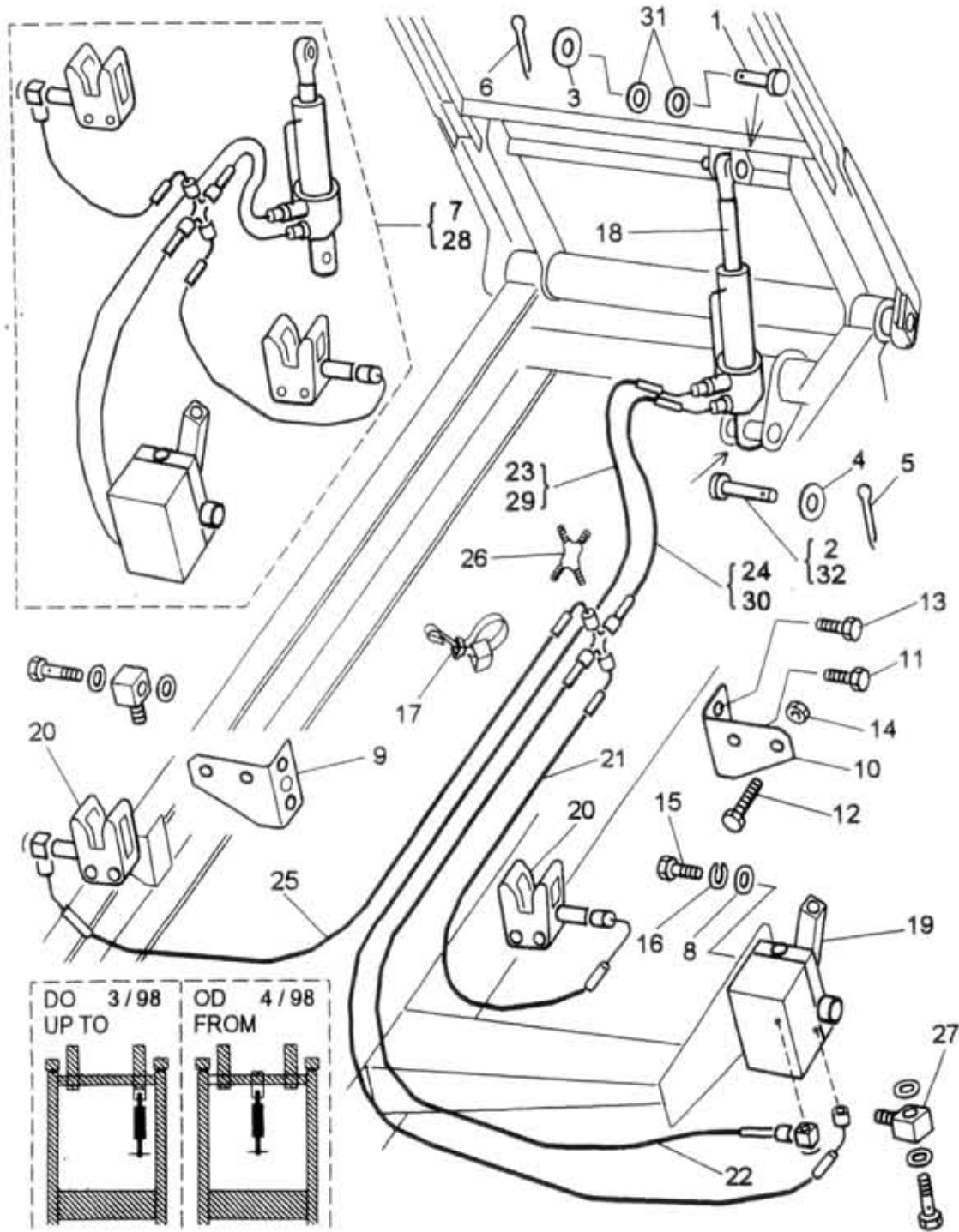
A7X.3101C.1- 03.2000

# 59.05.0

Type  
A60,75,80  
Version

Group  
Skupina  
Subgroup  
Podskupina

CONTORL DEVICE - tilted cab  
OVLÁDÁNÍ - sklopná budka  
Tilted cab control 1st part  
Ovládání sklopné budky - 1.část



Key No.	Order No. Objed. č.	Description / Název dílu	Ks Qty	Validity		I TC
				from	up to	
01	366-666010	Upper pin Oberer Bolzen Čep horní Палец верхний	1	0797		
02	336-666011	Lower pin Unterer Bolzen Čep dolní Палец нижний	1	0498		
03	992-721499	Washer Unterlegscheibe Podložka Шайба	1	0797	22 ČSN 02 1721.15	
04	992-701506	Washer Unterlegscheibe Podložka Шайба	1	0797	826 ČSN 02 1702.15	
05	984-963836	Split pin Splint Závlačka Шплинт	1	0797	6,3x36 ČSN 02 1781.05	
06	984-950836	Split pin Splint Závlačka Шплинт	1	0797	5x36 ČSN 02 1781.05	
07	366-660800	Hydraulics-set Hydraulik - Satz Hydraulika-sada Гидравл.-наб.	1	0797	Key No.18-27	0398
08	992-701492	Washer Unterlegscheibe Podložka Шайба	4	0797	813 ČSN 02 1702.15	
09	366-662300	Lock carrier LH Halter l. Držák zámku L Держатель замка Л	1	0797		
10	366-662301	Lock carrier RH Halter r. Držák zámku P Держатель замка П	1	0797		
11	366-359091	Self-locking bolt Schraube mit Sicherung Šroub s jištěním Болт с контровкой	2	0797	(M12x35)	
12	366-669090	Self-locking bolt Schraube mit Sicherung Šroub s jištěním Болт с контровкой	4	0797	(M12x60)	
13	366-059091	Self-locking bolt Schraube mit Sicherung Šroub s jištěním Болт с контровкой	2	0797	(M12x30)	
14	366-059390	Self-locking nut Mutter mit Sicherung Matice s jištěním Гайка с контровкой	6	0797	(M12)	
15	971-092020	Bolt Schraube Šroub Болт	2	0797	M12x20 ČSN 02 1103.55	
16	992-740492	Washer Unterlegscheibe Podložka Шайба	2	0797	12 ČSN 02 1740.05	
17	366-614390	Fixing strip Spannband Páska upínací Лента крепления	3	0797		