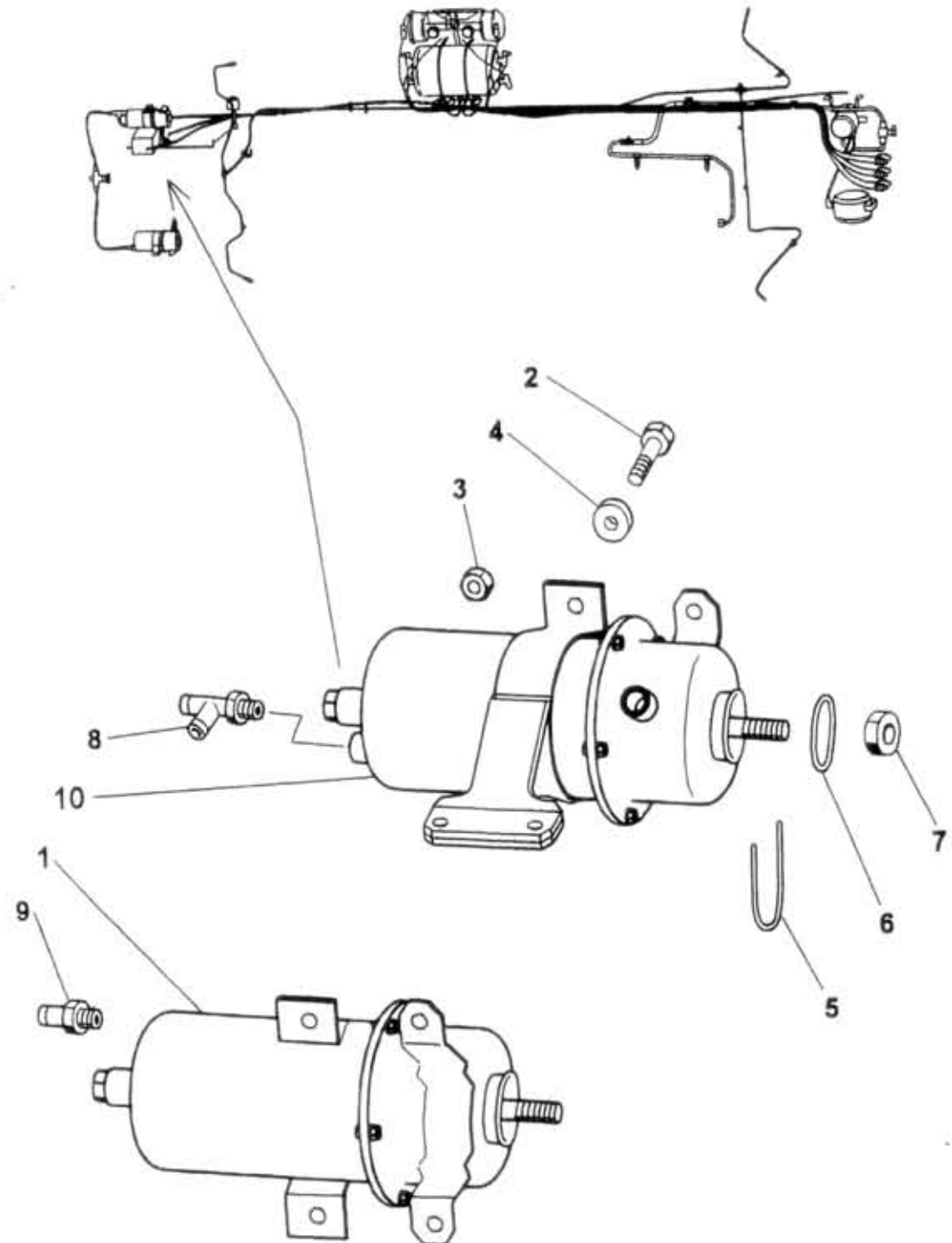


56.56.0

56.56.0

Type A60,75,80 Version Group Skupina CONTROL DEVICE - brake OVLÁDÁNÍ - brzdy
 Subgroup Podskupina Spring actuated cylinder Válec pružinový from 0898 od 0898



Key No.	Order No. Objednací č.	Description / Název dílu	Ks QTY	Validity Platnost		I T C
				From	To	
01	366-530060	Spring actuated cylinder Federzylinder Válec pružinový Цилиндр пружинный	1	0898		
02	366-359091	Self-locking bolt Schraube mit Sicherung Šroub s jistěním Болт с контровкой	8	0898		
03	366-059390	Self-locking nut Mutter mit Sicherung Matice s jistěním Гайка с контровкой	8	0898		
04	366-539650	Distance washer Distanzschiebe Podložka distanční Шайба дистанционная	4	0898		
05	366-538680	Wire lock Sicherung Pojistka drátěná Стопор проволочный	2	0898		
06	366-593870	"O" ring O-Ring Kroužek "O" Кольцо "O"	2	0898	35,5x2,65 PN 02 9283.802	
07	992-403594	Nut Mutter Matice Гайка	2	0898	M14x1,5 ČSN 02 1403.25	
08	366-568740	Union nut Einschraubstutzen Hrdlo Штуцер	1	0898	KOPR 1.ALT	
08A	366-568743	Union nut Einschraubstutzen Hrdlo Штуцер	1	0898	NORGREN 2.ALT	
08B	366-568744	Union nut Einschraubstutzen Hrdlo Штуцер	1	0898	ANOFLEX 3.ALT	
09	362-568747	Union nut Einschraubstutzen Hrdlo přímé Штуцер прямой	1	0898	KOPR alt.1	
09A	362-561801	Union nut Einschraubstutzen Hrdlo přímé Штуцер прямой	1	0898	NORGREN alt.2	
09B	362-561802	Union nut Einschraubstutzen Hrdlo přímé Штуцер прямой	1	0898	ANOFLEX alt.3	
10	366-530061	Spring actuated cylinder Federzylinder Válec pružinový Цилиндр пружинный	1	0898		