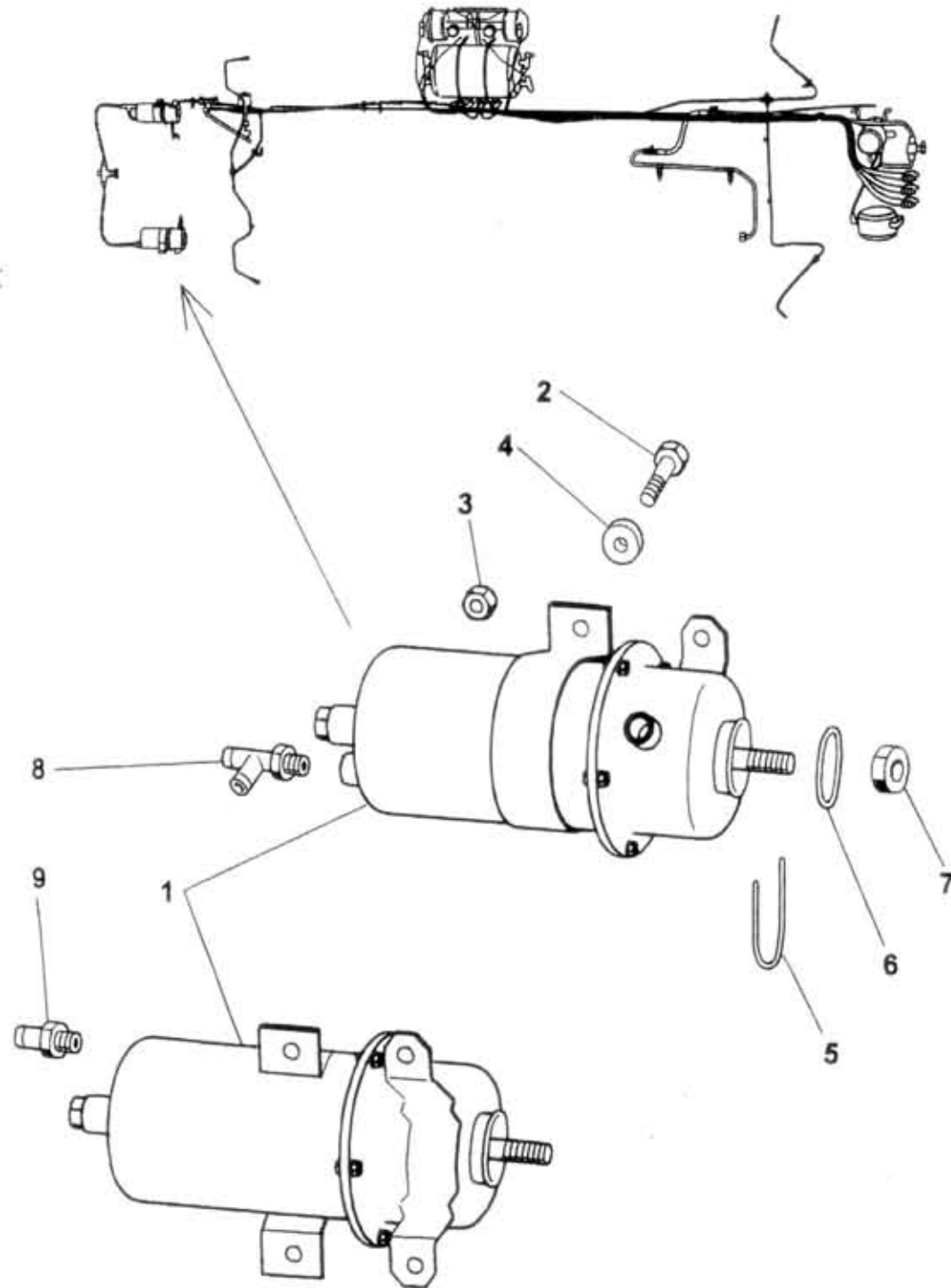


56.55.0

56.55.0

Type A60,75 Version Group Skupina CONTROL DEVICE - brake OVLÁDÁNÍ - brzdy
 Subgroup Podskupina Spring actuated cylinder Válec pružinový up to 0798 do 0798



Key No.	Order No. Objednací č.	Description / Název dílu			Ks QTY	Validity Platnost		I T C
						From	To	
01	366-530060	Spring actuated cylinder Federzylinder	Válec pružinový Цилиндр пружинный		2	0797	0798	
02	366-359091	Self-locking bolt Schraube mit Sicherung	Šroub s jistěním Болт с контровкой	(M12x35)	8	0797	0798	
03	366-059390	Self-locking nut Mutter mit Sicherung	Matice s jistěním Гайка с контровкой	(M12)	8	0797	0798	
04	366-539650	Distance washer Distanzscheibe	Podložka distanční Шайба дистанционная		4	0797	0798	
05	366-538680	Wire lock Sicherung	Pojistka drátěná Стопор проволочный		2	0797	0798	
06	366-593270	*O*ring O-Ring	Kroužek *O* Кольцо "O"	35,5x2,65 PN 02 9283.802	2	0797	0798	
07	992-403594	Nut Mutter	Matice Гайка	M14x1,5 ČSM 02 1403.25	2	0797	0798	
08	366-568740	Union nut Einschraubstutzen	Hrdlo Штуцер	KOPR 1.ALT	1	0797	0798	
08A	366-568743	Union nut Einschraubstutzen	Hrdlo Штуцер	NORGREN 2.ALT	1	0797	0798	
08B	366-568744	Union nut Einschraubstutzen	Hrdlo Штуцер	ANOFLEX 3.ALT	1	0797	0798	
09	362-568747	Union nut Einschraubstutzen	Hrdlo přímé Штуцер прямой	KOPR alt.1	1	0797	0798	
09A	362-561801	Union nut Einschraubstutzen	Hrdlo přímé Штуцер прямой	NORGREN alt.2	1	0797	0798	
09B	362-561802	Union nut Einschraubstutzen	Hrdlo přímé Штуцер прямой	ANOFLEX alt.3	1	0797	0798	