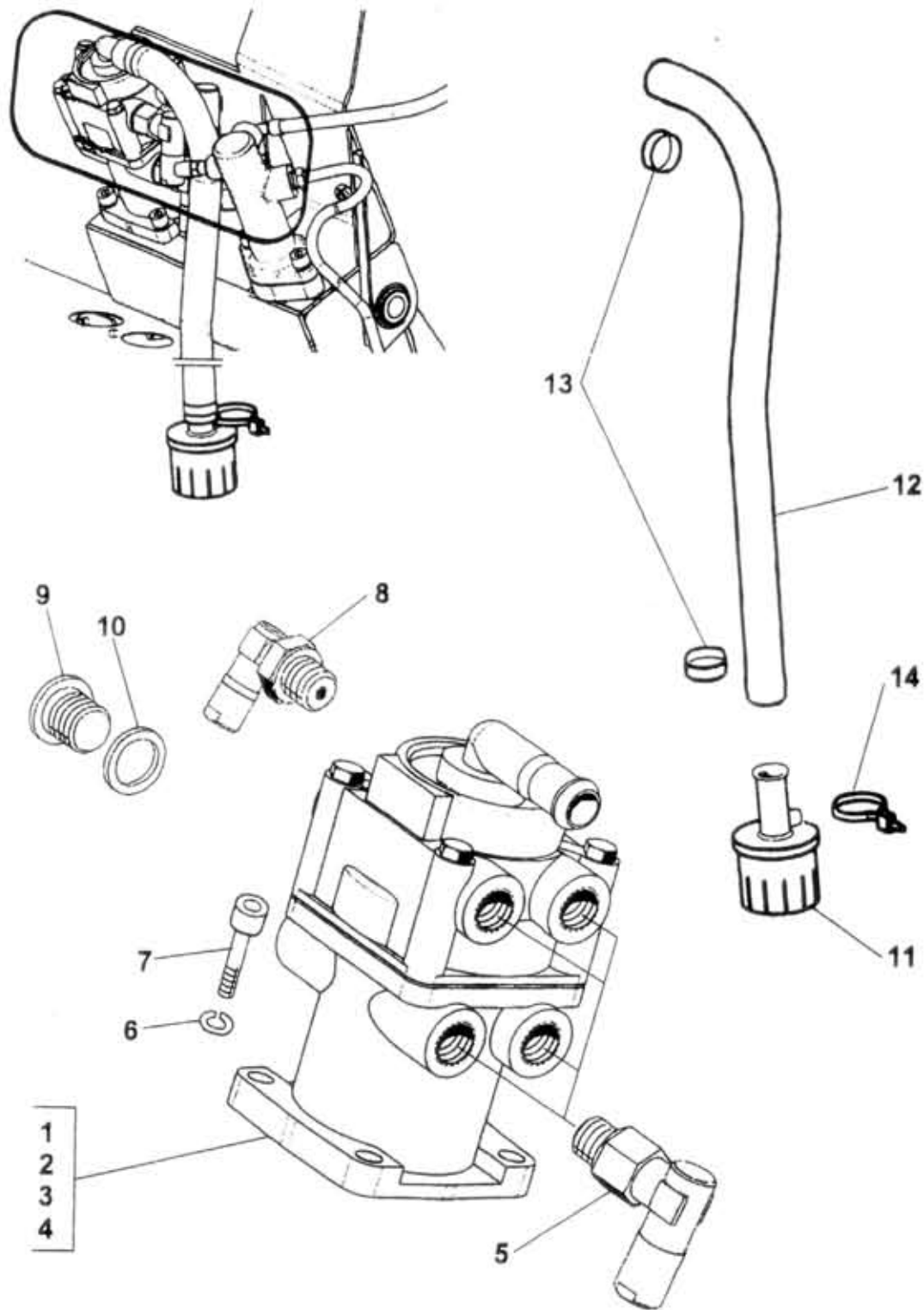


56.45.0

56.45.0



Type	Group	CONTORL DEVICE - brake
A60,75,80	Skupina	OVLÁDÁNÍ - brzdy
Version	Subgroup	Brake valve
	Podskupina	Brzdíč

Key No.	Order No. / Objed. č.	Description / Název dílu			Ks Qty	Validity		I TC
						from	up to	
01	366-530010	Twin circuit brake valve Hauptbremsventil zweikreis.	Brzdíč dvouokruhový hlavní Top.ustr.dvухкон.глав.	WABCO alt.1	1	0797		
02	366-530011	Twin circuit brake valve Hauptbremsventil zweikreis.	Brzdíč dvouokruhový hlavní Top.ustr.dvухкон.глав.	GRAU alt.2	1	0797		
03	366-530012	Twin circuit brake valve Hauptbremsventil zweikreis.	Brzdíč dvouokruhový hlavní Top.ustr.dvухкон.глав.	BOSCH alt.3	1	0797		
04	366-530013	Twin circuit brake valve Hauptbremsventil zweikreis.	Brzdíč dvouokruhový hlavní Top.ustr.dvухкон.глав.	KNORR alt.4	1	0797		
05	363-568753	Angular socket Winkelstutzen	Hrdlo úhlové Штуцер коленчатый	KOPR ALT.1	4	0797		
05A	363-568758	Angular socket Winkelstutzen	Hrdlo úhlové Штуцер коленчатый	NORGREN ALT.2	2	0797		
05B	363-568759	Angular socket Winkelstutzen	Hrdlo úhlové Штуцер коленчатый	ANOFLEX ALT.3	2	0797		
06	992-740488	Spring washer Federring	Podložka pružná Шайба пружинная	8 ČSN 02 1740.05	4	0797		
07	974-888025	Bolt Schraube	Šroub Болт	M8x25 ČSN 02 1143.55	4	0797		
08	363-568754	Angular socket Winkelstutzen	Hrdlo úhlové Штуцер коленчатый	KOPR ALT.1	0	0797		
08A	363-561862	Angular socket Winkelstutzen	Hrdlo úhlové Штуцер коленчатый	NORGREN ALT.2	0	0797		
08B	363-561863	Angular socket Winkelstutzen	Hrdlo úhlové Штуцер коленчатый	ANOFLEX ALT.3	0	0797		
09	366-524670	Plug Stopfen	Zátka Пробка		1	0797	0897	
09A	366-524670	Plug Stopfen	Zátka Пробка		2	0997		
10	933-821622	Sealing ring Dichtring	Kroužek těsnicí Кольцо уплотнительное	16x22 ČSN 02 9310.2	1	0797	0897	
10A	933-821622	Sealing ring Dichtring	Kroužek těsnicí Кольцо уплотнительное	16x22 ČSN 02 9310.2	2	0997		
11	366-530500	Silencer Geräuschdämpfer	Tlumič hluku Глушитель шума	1.ALT	1	0797		