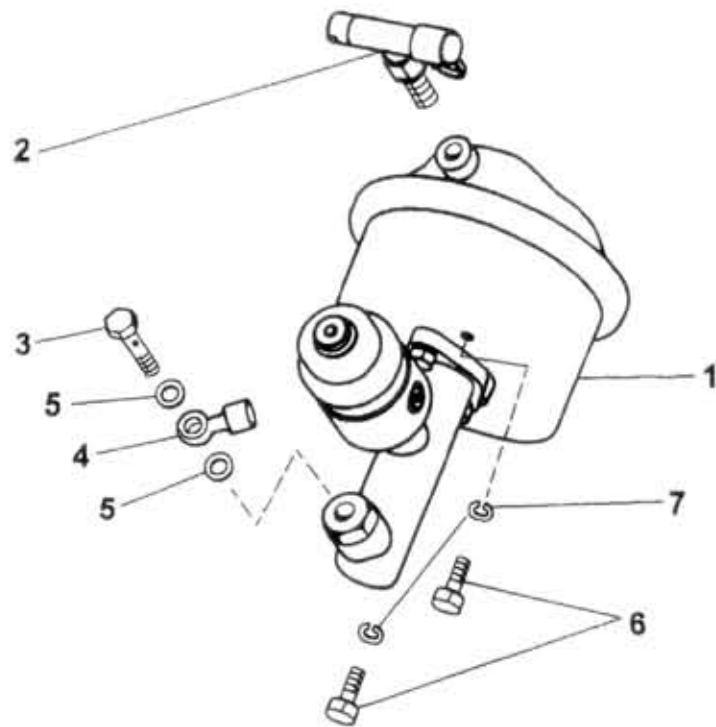
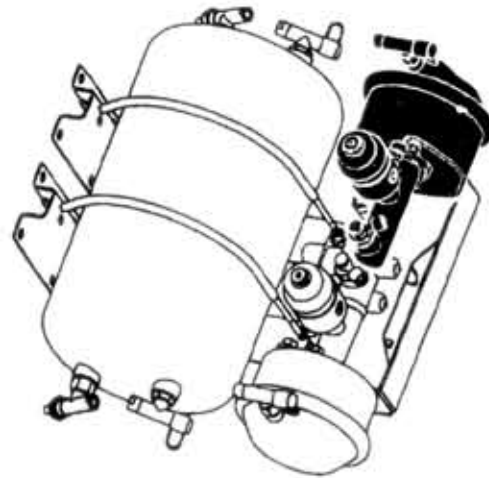


# 56.30.0



Type  
A60.75.80  
Version

Group  
Skupina  
Subgroup  
Podskupina

CONTORL DEVICE - brake  
OVLÁDÁNÍ - brzdy  
Air-liquid transducer RH  
Převaděč vzduchokapalinový P

# 56.30.0

Key No.	Order No. / Objed. č.	Description / Název dílu			Ks Qty	Validity		I TC
						from	up to	
01	-N-	Air-liquid transducer RH	Převaděč vzduchokap. P		1	0797		
02	366-568770	Angular socket "T" T-Verschraubung	Hrdlo úhlové T Штуцер "Т"-образный	KOPR ALT.1	1	0797		
02A	366-568771	Angular socket "T" T-Verschraubung	Hrdlo úhlové T Штуцер "Т"-образный	NORGREN ALT.2	1	0797		
02B	366-568772	Angular socket "T" T-Verschraubung	Hrdlo úhlové T Штуцер "Т"-образный	ANOFLEX ALT.3	1	0797		
03	105-595531	Connection screw Hohlschraube	Šroub přívodní Болт впускной		1	0797		
04	366-568720	Adjustable connection Einst.Anschlussverschraub.	Přípojka stavitelná Штуцер регулируемый		1	0797		
05	933-821216	Sealing ring Dichtring	Kroužek těsnící Кольцо уплотнительное	12x16 ČSN 02 9310.2	2	0797		
06	973-392318	Bolt Schraube	Šroub Болт	M12x1,5x18 ČSN 02 1207.25	2	0797		
07	992-740492	Washer Unterlegscheibe	Podložka Шайба	12 ČSN 02 1740.05	2	0797		