

56.27.0

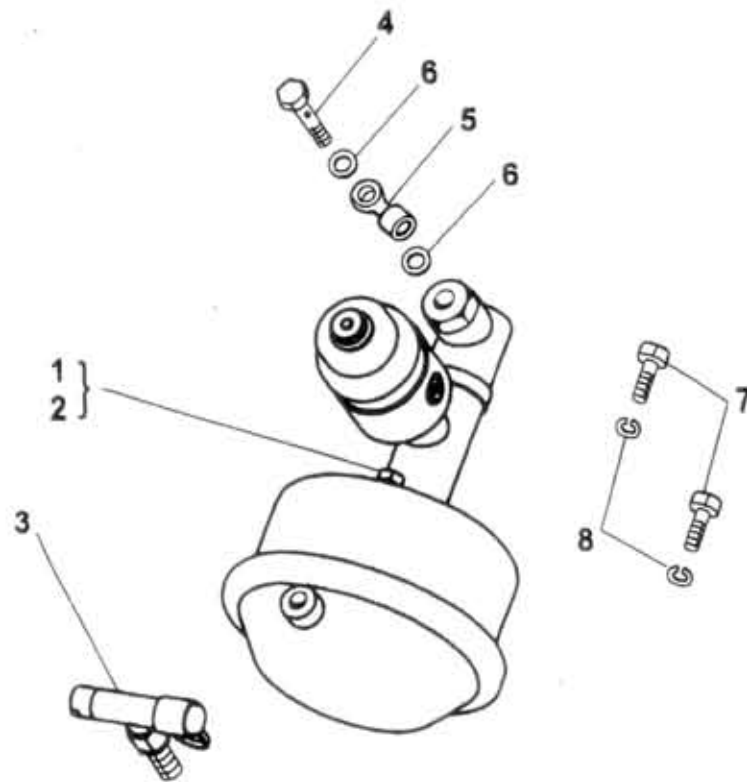
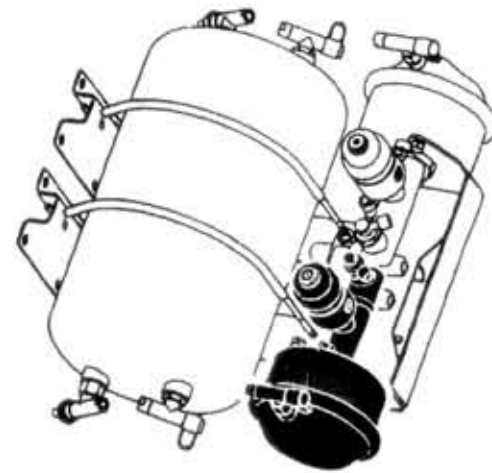
REPLACEMENT A7X.3101C.1- 03.2000

Type
A60,75,80
Version

Group
Skupina
Subgroup
Podskupina

CONTROL DEVICE - brake
OVLÁDÁNÍ - brzdy
Air-liquid transducer LH
Převaděč vzduchokapalinový L

56.27.0



Key No.	Order No. / Objed. č.	Description / Název dílu	Ks Qty	Validity		I TC
				from	up to	
01	-N-	Air-liquid transducer LH Luftflüssigkeitsumsetzer 1. Преобраз.возд.-жидк.Л	1	0797	0798	
02	-N-	Air-liquid transducer LH Luftflüssigkeitsumsetzer 1. Преобраз.возд.-жидк.Л	1	0797		
03	366-568770	Angular socket "T" T-Verschraubung Hrdlo úhlové T Штуцер "Т"-образный	1	0797		
03A	366-568771	Angular socket "T" T-Verschraubung Hrdlo úhlové T Штуцер "Т"-образный	1	0797		KOPR ALT.1 MORGREN
03B	366-568772	Angular socket "T" T-Verschraubung Hrdlo úhlové T Штуцер "Т"-образный	1	0797		ANOFLEX ALT.3
04	105-595531	Connection screw Hohlschraube Šroub přívodní Болт впускной	1	0797		
05	366-568720	Adjustable connection Einst.Anschlussverschraub. Štuцер регулируемый	2	0797		12x16 ČSN 02 9310.2
06	933-821216	Sealing ring Dichtring Kroužek těsnící Кольцо уплотнительное	2	0797		M12x1,5x18 ČSN 02 1207.25
07	973-392318	Bolt Schraube Šroub Болт	2	0797		12 ČSN 02 1740.05
08	992-740492	Washer Unterlegscheibe Шайба	2	0797		